



Séparateur d'hydrocarbures avec débourbeur, filtre coalesceur et by-pass

YH10
Polyéthylène
Ed 06 2015a

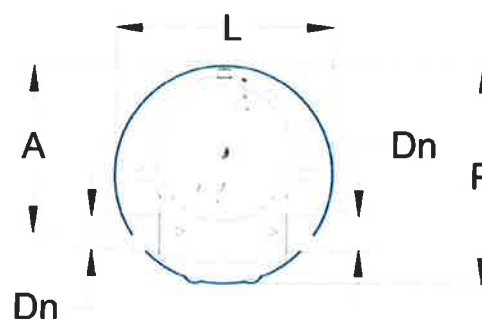
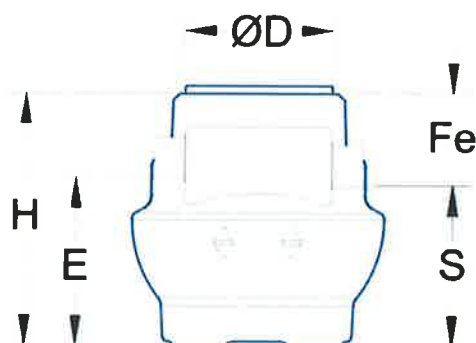
Descriptif :

- Cuve en polyéthylène recyclable réalisée par rotomoulage,
- Obturateur automatique vertical en polyéthylène taré à 0,85
- Entrée et sortie avec joints nitriles, sauf YH1001E entrée et sortie en PVC,
- Couvercle polyéthylène pour passage piéton verrouillé par visserie inox,
- Filtre coalesceur extractible et protégé des boues par une cloison,
- Classe 1, rejet < 5 mg/l,
- Dispositif d'entrée avec lame déversante et cloison siphonide pour alimenter le by-pass.

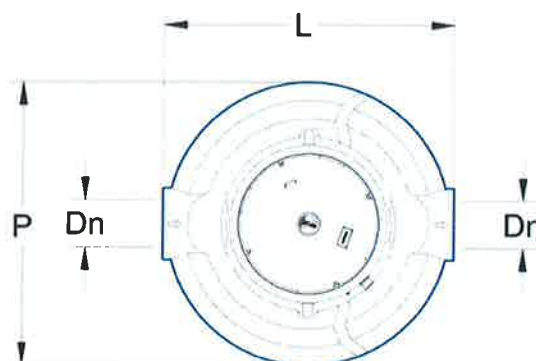
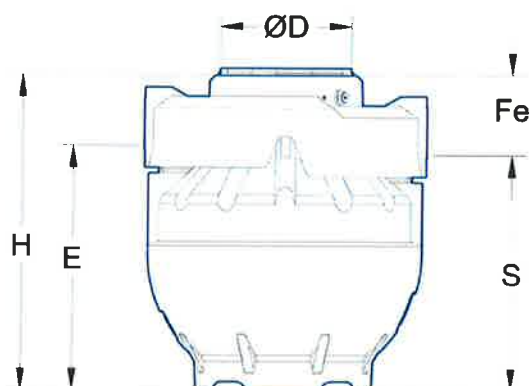


TechneauSphère

Dimensions :



Réf.	Taille (l/s)	P	L	H	E	S	Fe	Dn	A	Poids	Vol. débourbeur	Vol. séparateur	Ø D
YH1001E	1.5	1000	1000	1000	665	635	365	160	770	38	150	190	585



Réf.	Taille (l/s)	P	L	H	E	S	Fe	Dn	Poids	Vol. débourbeur	Vol. séparateur	Ø D
YH1003E	3	1200	1200	1230	880	840	390	200	54	300	359	585
YH1006E	6	1500	1500	1700	1330	1280	420	250	117	600	900	745
YH1008E	8	1500	1500	1700	1260	1210	490	315	117	800	720	745
YH1010E	10	1500	1500	1965	1500	1450	515	315	145	1000	940	745

Dimensions en mm, poids en kg, volumes en l.
Avec le souci constant d'améliorer ses produits, Techneau se réserve le droit de modifier sans préavis les caractéristiques dimensionnelles de ses appareils.