

**GUIDE DE DISPOSITIONS CONSTRUCTIVES POUR LE
BATI NEUF SITUE EN ZONE D'ALEA DE TYPE
AFFAISSEMENT PROGRESSIF**

Document établi par :

CSTB Marne La Vallée

84, avenue Jean Jaurès – Champs-sur-Marne
Boite Postale 02
F-77421 Marne-la-Vallée Cedex 2

DEPARTEMENT SECURITE, STRUCTURES ET FEU

Division Ingénierie de la Sécurité & Technologies Associées
M. CHENAF
O. HENNO
N. RUAUX

SOMMAIRE

1. DOMAINE D'APPLICATION	5
1.1 CONTEXTE ET OBJECTIF	5
1.2 CONTENU DE L'ETUDE	6
1.3 DEFINITION DE L'AFFAISSEMENT MINIER	8
1.4 DEFINITION DE LA TYPOLOGIE DE BATIMENT	8
1.4.1 Type 1 - Bâtiment à rez-de-chaussée, à ossature en béton avec façade ouverte	8
1.4.2 Type 2 - Bâtiment à rez-de-chaussée et un étage partiel, à ossature en béton.....	9
1.4.3 Type 3 - Bâtiment à rez-de-chaussée et un étage, à ossature en béton	9
1.4.4 Type 4 - Bâtiment à rez-de-chaussée et trois étages, à ossature en béton.....	9
1.4.5 Type 5 - Bâtiment à rez-de-chaussée, à ossature métallique	10
2. HYPOTHESES GENERALES	11
2.1 DEFINITION DES NIVEAUX D'ENDOMMAGEMENT	11
2.1.1 Niveau d'endommagement N1	12
2.1.2 Niveau d'endommagement N2	12
2.1.3 Niveau d'endommagement N3	12
2.1.4 Niveau d'endommagement N4	12
2.1.5 Niveau d'endommagement N5	12
2.1.6 Relation entre le niveau d'endommagement et la variation de longueur du bâtiment.....	13
2.2 EFFET DE LA DEFORMATION HORIZONTALE DU SOL SUR LE BATI	13
2.3 EFFET DE LA COURBURE DU TERRAIN SUR LE BATI	14
2.3.1 Augmentation des contraintes de sol	14
2.3.2 Décollement des fondations	15
2.4 EFFET DE LA PENTE DU TERRAIN SUR LE BATI	16
2.4.1 Augmentation des contraintes de sol	16
2.4.2 Traction dans les façades	17
3. NIVEAUX D'IMPACT SELON LA PENTE DE L'AFFAISSEMENT..	18
3.1 NIVEAUX D'ENDOMMAGEMENT	18
3.1.1 Type 1 - Bâtiment à rez-de-chaussée, à ossature en béton avec façade ouverte	18
3.1.2 Type 2 - Bâtiment à rez-de-chaussée et un étage partiel, à ossature en béton.....	19
3.1.3 Type 3 - Bâtiment à rez-de-chaussée et un étage, à ossature en béton	19
3.1.4 Type 4 - Bâtiment à rez-de-chaussée et trois étages, à ossature en béton.....	19
3.1.5 Type 5 - Bâtiment à rez-de-chaussée, à ossature métallique	20
3.2 POSSIBILITE DE REMISE EN ETAT ET ESTIMATION DES COUTS DES REPARATIONS ...	20
4. DISPOSITIONS GENERALES DE CONSTRUCTIBILITE	21
4.1 IMPLANTATION	21
4.2 VOISINAGE	22
4.3 MATERIAUX	25
4.3.1 Béton	25
4.3.2 Aciers pour charpente métallique	26
4.3.3 Eléments de maçonneries	26
4.3.4 Mortier de jointoiement	28
4.4 FORMES ET DIMENSIONS GENERALES	28
4.5 FONDATIONS.....	30
4.6 SUPERSTRUCTURE	34
4.7 ELEMENTS NON STRUCTURAUX.....	36
4.7.1 Les façades et menuiseries extérieures.....	36
4.7.2 Escaliers	38
4.7.3 Eléments en console verticale	38

4.7.4	<i>Les conduits maçonnés</i>	39
4.7.5	<i>Les toitures</i>	39
4.7.6	<i>Cloisons de distribution</i>	42
4.8	RESEAUX	43
4.9	MODALITES DE RELEVAGE DES BATIMENTS	45
4.10	LES LIMITES D'APPLICATION DE L'ETUDE	46
5.	SECURITE DES OCCUPANTS	47
6.	SYSTEMES CONSTRUCTIFS ALTERNATIFS	49
6.1	GENERALITES	49
6.2	LA CONSTRUCTION EN BOIS.....	50
6.3	PROCEDE CONSTRUCTIF DE GROS ŒUVRE DE MAISON AVEC OSSATURE ACIER.....	53
6.4	LE BETON LEGER.....	54
6.5	LA CONSTRUCTION EN GRANDS PANNEAUX PREFABRIQUES	55

1. Domaine d'application

1.1 Contexte et objectif

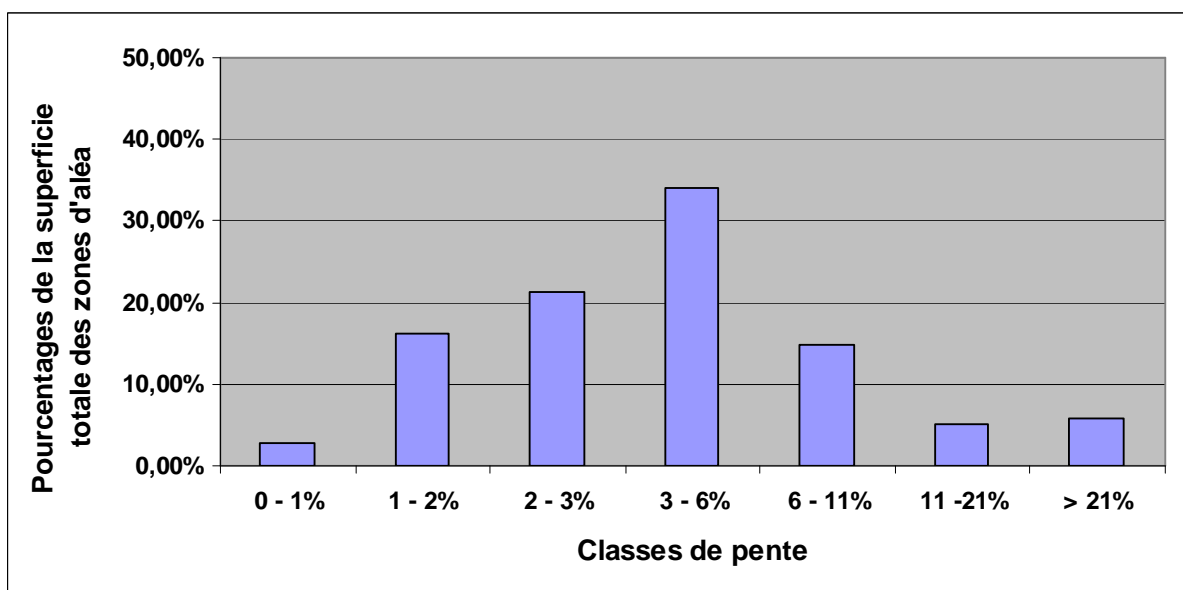
Les problèmes posés par les risques d'affaissement minier résiduels dans les bassins miniers Nord-lorrains ont conduit l'Etat à définir ses orientations fondamentales en matière d'aménagement dans le cadre d'une Directive Territoriale d'Aménagement (DTA), et à engager un programme d'élaboration des Plans de Prévention des Risques Miniers (PPRM), outils opérationnels permettant de gérer le risque minier.

Pour aider à la rédaction de la DTA, une première étude effectuée en 2002 a permis de déterminer les niveaux de pentes de terrain qui n'occasionnent que des endommagements faibles sur le bâti (coût des réparations limités à 15 % du prix de la construction neuve).

Les résultats de cette première étude ont montré notamment que :

- le coût des réparations dépasse ces 15 % au-delà d'une pente de 3 %,
- le renforcement du bâti permet d'améliorer notablement son comportement.

Le tableau suivant décrit la répartition des pentes selon les superficies concernées par les affaissements, et montre qu'une grande partie des superficies sont soumises à des pentes supérieures à 3 %.



De ce fait, il a paru nécessaire d'étendre la première étude au comportement du bâti neuf renforcé pour des pentes supérieures à 3 %, sans limiter le coût des réparations.

C'est l'objet de ce **document technique, qui doit servir d'aide à la rédaction des PPRM.**

Ce document doit constituer la base d'un outil d'aide à la décision pour les maîtres d'ouvrages, maîtres d'œuvre et les acteurs de la construction en général.

A cet effet, la présente étude se charge d'analyser le comportement des **constructions neuves disposant de dispositions de renforcement**, dans les communes soumises à des aléas d'affaissements miniers où les pentes pourraient être élevées, et d'estimer ainsi les impacts prévisibles (niveaux d'endommagement) sur le bâti en fonction des niveaux d'aléas.

1.2 Contenu de l'étude

Les recommandations décrites dans l'étude portent sur les règles d'implantation, les dispositions constructives en matière de bâti (gros œuvre, second œuvre et réseaux). Les corps d'état techniques tels que le chauffage, la VMC et l'électricité ne sont pas visés.

Le choix des bâtiments (annexe d'habitation, Etablissement Recevant du Public de cinquième catégorie, maison individuelle, petit collectif et bâtiment industriel) retenu par le comité de pilotage a été établi en fonction de la précédente étude réalisée en 2002 et de la typologie du bâti de la région (bâtiment traditionnel en béton et blocs de béton de granulats courants pour les habitations et construction métallique pour les bâtiments industriels).

Les types de bâtiments retenus sont supposés respecter, au moins, les règles de l'art de la construction : les Normes Françaises – Documents Techniques Unifiés (et les Avis Techniques) régissant notamment les modes de mise en œuvre de techniques de construction et les règles usuelles de conception et de calculs (BAEL pour les structures en béton armé, CM 66 modifiées pour les structures métalliques et CB 71 pour les structures en bois). En particulier, les bâtiments sans dispositions particulières de renforcement sont supposés présenter des fondations en béton armé dûment dimensionnées et une superstructure disposant, a minima, de chaînages horizontaux et verticaux.

Les préconisations en matière de dispositions constructives concernent cinq types de bâtiments renforcés structurellement à hauteur d'un surcoût à la construction limité à :

- 15 % environ dans un premier cas (bâtiment fortement renforcé),
- 6 % dans un deuxième cas (bâtiment faiblement renforcé).

Les ouvrages exceptionnels ou particuliers ne font pas partie de l'étude.

Les effets prévisibles en surface des affaissements miniers éventuels ont été fournis au CSTB par GEODERIS sous forme de tableaux et de cartes. Ces documents ont permis de définir :

- la pente maximale du sol due à l'affaissement,
- le déplacement vertical du sol à la fin de l'affaissement,
- la déformation horizontale du sol due à l'affaissement.

De ce point de vue, les hypothèses de travail fournies par la DRIRE considèrent que les affaissements sont de type progressif. La présente étude ne prend pas en compte les endommagements liés à des mouvements « instantanés » des terrains (pas d'analyse dynamique et des effets de choc sur le bâti).

L'étude proprement dite s'est effectuée en **quatre étapes** :

En premier lieu, les analyses de comportement structural ont été menées par des calculs avancés (compte tenu des affaissements miniers dont l'amplitude est élevée) et ont abouti à des **mesures constructives simples** à mettre en œuvre pour se prémunir d'endommagements prévisibles quand les dispositions constructives classiques et traditionnelles ne suffisaient plus.

Une analyse spécifique a été entreprise concernant les modalités de relevage de bâtiment après affaissement. Cet examen a permis de considérer qu'il n'était pas pertinent de recommander ce dispositif. Concernant ce point, une visite a été organisée le 7 octobre 2003 chez un organisme pratiquant déjà le relevage de bâtiment (Houillères du Bassin Lorrain) afin de profiter de leur retour d'expérience et de leurs pratiques constructives éprouvées.

En deuxième lieu, la présente étude s'est chargée d'analyser les **impacts prévisibles** sur le bâti en fonction des intensités des aléas précisés par la DRIRE et de leur niveau de renforcement. Cet examen s'est établi à partir des affaissements définis par la pente et la déformation horizontale du sol. Le classement des impacts sur les bâtiments (relevant des mesures constructives précitées) a pris en compte les possibilités ou non de remise en état des bâtiments, après affaissement.

En troisième lieu, une analyse particulière a été menée sur les endommagements prévisibles des bâtiments pouvant menacer la **sécurité des occupants**.

De ce point de vue, les hypothèses de travail ont été calées sur des seuils de pente à partir duquel il est décidé d'évacuer les occupants.

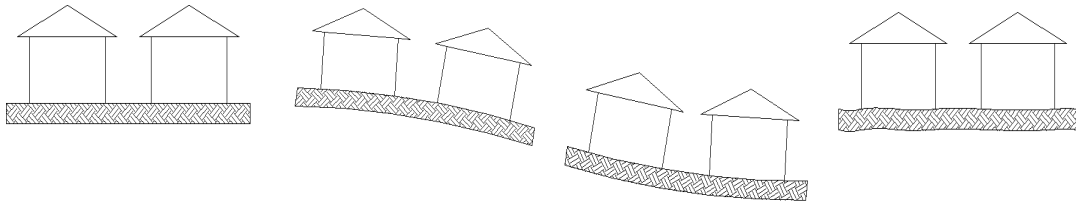
En dernier lieu, l'étude a été consacrée à l'exploration **d'autres systèmes constructifs** que ceux retenus dans la première partie de l'étude (bâtiment à ossature béton pour les habitations et construction métallique pour les entrepôts). Ces procédés constructifs ont été proposés pour leur aptitude à offrir une meilleure réponse comportementale du bâti et du clos et couverts vis-à-vis du phénomène d'affaissement minier.

1.3 Définition de l'affaissement minier

Le phénomène d'affaissement minier en surface peut être résumé en quatre phases successives :

- dans un premier temps on observe les bâtiments avant déformation ;
- dans un deuxième temps on remarque que la partie du sol s'est incurvée avec un centre de courbure vers le bas (formation convexe dite « en dôme ») et la distance entre les constructions s'agrandit ;
- dans un troisième temps, apparaît une formation du sol incurvé avec un centre de courbure vers le haut (formation concave dite « en cuvette ») et la distance entre les constructions diminue ;
- dans un dernier temps, les contraintes du sol se compensent pour trouver leur équilibre et les constructions reviennent à une position proche de l'horizontale.

Les figures ci-après illustrent ce phénomène.



En fin d'affaissement, le bâti se trouve sur l'une de ces quatre configurations. Compte tenu qu'il n'est pas possible de prévoir la position finale exacte du bâti par rapport à la cuvette définitive, la présente étude tient compte successivement des quatre configurations pour l'analyse du bâti.

La déformation horizontale, nettement plus prépondérante que la déformation verticale dans le dimensionnement du bâtiment, se traduit par un allongement ou un raccourcissement du sol, qui induit des efforts de traction ou de compression dans les fondations de la construction.

1.4 Définition de la typologie de bâtiment

Les cinq types de bâtiments retenus pour représenter les constructions neuves dans le bassin Nord Lorrain sont les suivants :

1.4.1 Type 1 - Bâtiment à rez-de-chaussée, à ossature en béton avec façade ouverte.

- Murs en blocs de béton et charpente traditionnelle.
- Mur de façade ouvert.
- Bâtiment à simple rez-de-chaussée sans sous-sol.
- Surface au sol : largeur 4 m – longueur 8 m.

Exemple d'usage: annexe, garage, abri.

1.4.2 Type 2 - Bâtiment à rez-de-chaussée et un étage partiel, à ossature en béton.

- Murs porteurs en béton armé, remplissage de murs en blocs de béton. Ossature sans éléments fragiles tels que murs rideau, grands porte-à-faux, éléments très élancés.
- Dimensions régulières et vastes (hauteur de mur supérieure à 3 m, nombreuses ouvertures...).
- Bâtiment sur un seul niveau (rez-de-chaussée de grande hauteur), plus une partie à deux niveaux (rez-de-chaussée et un étage de hauteur courante) et sans sous-sol.
- Surface au sol : largeur 12 m – longueur 20 m.

Exemple d'usage : salle des fêtes, cantine, petit ERP.

1.4.3 Type 3 - Bâtiment à rez-de-chaussée et un étage, à ossature en béton.

- Murs chaînés en blocs de béton et charpente traditionnelle. Ossature sans éléments fragiles tels que grandes trémies, grands balcons, éléments très élancés.
- Dimensions standard (hauteur de mur inférieure à 3 m, petites ouvertures...).
- Surface au sol : largeur 9 m – longueur 14 m.
- Bâtiment de forme compact, sans sous-sol et sur deux niveaux (rez-de-chaussée et combles).

Exemple d'usage : maison individuelle.

1.4.4 Type 4 - Bâtiment à rez-de-chaussée et trois étages, à ossature en béton.

- Façades en blocs de béton chaînés, refends en béton armé et charpente traditionnelle ou toiture terrasse inaccessible. Ossature sans éléments fragiles tels que grandes trémies, grands balcons, éléments très élancés.
- Dimensions standard (hauteur d'étage inférieure à 3 m, petites ouvertures...).
- Surface au sol : largeur 15 m – longueur 25 m.
- Bâtiment de forme compact sur quatre niveaux : rez-de-chaussée et trois étages, sans sous-sol.

Exemple d'usage : bâtiment d'habitation collectif, bureaux.

1.4.5 Type 5 - *Bâtiment à rez-de-chaussée, à ossature métallique.*

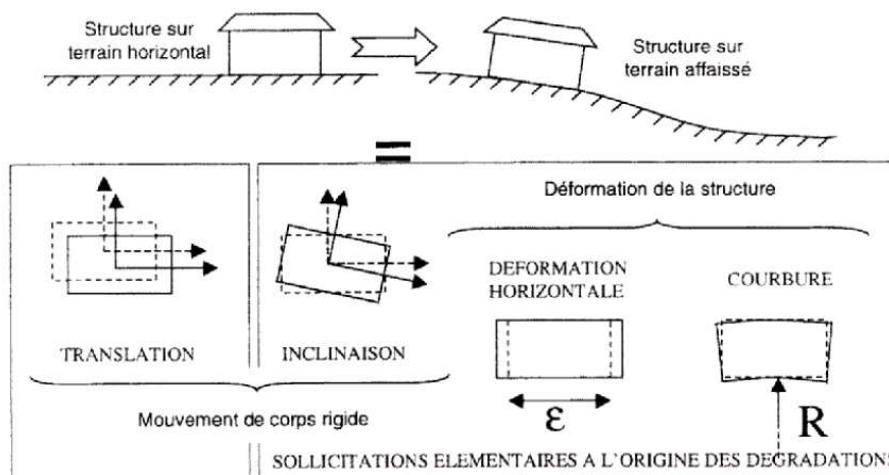
- Structure porteuse de type portique métallique et façades en bardage métallique. Ossature régulière et ne comportant pas d'éléments fragiles (grands porte-à-faux, éléments très élancés...).
- Revêtements de sol non fragiles, pas d'exigence particulière pour la planéité du plancher bas du rez-de-chaussée.
- Bâtiment sur un seul niveau (rez-de-chaussée).
- Dimensions : largeur 18 m – longueur 30 m – hauteur 5 m.
(ou largeur 15 m – longueur 18 m – hauteur 12 m)
- Bâtiment de forme compact.

Exemple d'usage : entrepôt, bâtiment d'activité.

Cette typologie est supposée respecter les règles de l'art de la construction, les Documents Techniques Unifiés et les règles usuelles de dimensionnement. En particulier, les bâtiments sans dispositions particulières de renforcement sont supposés présenter des fondations en béton armé et une superstructure chaînée.

2. Hypothèses générales

Chaque type de bâtiment a été étudié en fonction de trois sollicitations, dépendantes de la pente prévisible de l'affaissement. Elles se caractérisent par l'**inclinaison** d'ensemble, la **déformation** horizontale du sol et la **courbure** du terrain.



Décomposition des sollicitations sur le bâti

La déformation horizontale, nettement plus prépondérante que la déformation verticale dans le dimensionnement du bâtiment, se traduit par un allongement ou un raccourcissement du sol, qui induit des efforts de traction ou de compression dans les fondations de la construction.

L'analyse des bâtiments types permet de les classer selon une échelle de niveau d'endommagement, définie ci-après (du niveau N1 - désordres très légers - jusqu'au niveau N5 - effondrement).

2.1 Définition des niveaux d'endommagement

Cinq niveaux d'endommagement ont été établis, par ordre croissant de sinistralité (N1 à N5).

Du niveau N1 à N3, les désordres prévisibles ne provoquent aucun effondrement. A partir du niveau N4, des effondrements sont possibles et menacent la sécurité des occupants.

sécurité des occupants assurée car absence de risque de chutes d'éléments porteurs ou d'équipements	}	N 1	→	Fissures d'aspect
		N 2	→	Fissures légères dans les murs
		N 3	→	Portes coincées et canalisations rompues
sécurité des occupants menacée	}	N 4	→	Poutres déchaussées et murs bombés
		N 5	→	Planchers et murs désolidarisés et instables

Les caractéristiques du dommage subi sont détaillées ci-après, en fonction du niveau d'endommagement :

2.1.1 Niveau d'endommagement N1

Désordres prévisibles :

- fissures très légères dans le plâtre
- légères fissures isolées dans le bâtiment, non visible de l'extérieur

2.1.2 Niveau d'endommagement N2

Désordres prévisibles :

- plusieurs fissures légères visibles à l'intérieur de l'immeuble
- les portes et fenêtres peuvent se coincer
- des réparations aux murs et plafonds peuvent être nécessaires

2.1.3 Niveau d'endommagement N3

Désordres prévisibles :

- fissures légères visibles de l'extérieur
- les portes et fenêtres sont coincées
- les canalisations sont rompues

2.1.4 Niveau d'endommagement N4

Désordres prévisibles :

- fissures visibles de l'extérieur
- les portes et fenêtres sont coincées
- les canalisations sont rompues
- parquets et sols en pente
- murs hors d'aplomb ou bombés
- quelques déchaussements dans les poutres
- en cas de compression, chevauchement des joints dans les toits et soulèvement du gros œuvre en maçonnerie, avec crevasses horizontales

2.1.5 Niveau d'endommagement N5

Désordres prévisibles :

- le bâtiment doit être reconstruit partiellement ou complètement
- les poutres de la charpente et des planchers sont déchaussées
- les murs penchent très fort et doivent être étayés
- fenêtres brisées et tordues
- gauchissement et bombement des planchers et des murs en zone de compression

2.1.6 Relation entre le niveau d'endommagement et la variation de longueur du bâtiment

Les niveaux d'endommagement peuvent être reliés à la variation de longueur du bâtiment (en %, ou cm/m) par le tableau suivant :

Niveau d'endommagement	Variation de longueur du bâtiment	Importance du dommage
N1	jusqu'à 0,1 %	très léger ou négligeable
N2	0,1 à 0,2 %	léger
N3	0,2 à 0,3 %	appréciable
N4	0,3 à 0,4 %	sévère
N5	au-delà de 0,4 %	très sévère

Niveaux d'endommagement en fonction du changement de longueur du bâtiment

Nota : les valeurs du tableau sont retenues pour notre typologie de bâtiment. Elles ne sont pas forcément réutilisables telles quelles pour d'autres types de bâtiments, notamment pour les constructions de grande dimension.

Les variations de longueur propres à chaque type de bâtiment sont déduites des sollicitations décrites ci-après : déformation, courbure et inclinaison du sol.

2.2 Effet de la déformation horizontale du sol sur le bâti

Les déformations horizontales induites par l'affaissement ont été traduites en effort de traction ou de compression sur les fondations, dépendant de deux paramètres :

- le coefficient μ de frottement sol/fondation, pris égal à 0,65 dans notre étude,
- le poids P du bâtiment (charges permanentes et d'exploitation).

L'effort maximum de glissement est égal à $F = \frac{1}{2} \cdot \mu \cdot P$. Au-delà, le sol glisse sous les fondations, sans augmentation de F .

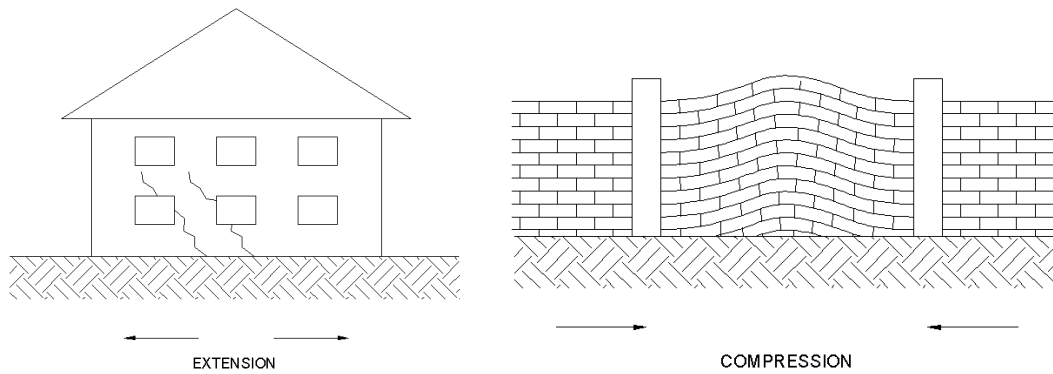


Illustration des effets des déformations horizontales du sol sur le bâti

Afin de s'affranchir des efforts dus à la déformation du sol et de maintenir les types de bâtiment en niveau d'endommagement N1, les fondations doivent être dimensionnées et ferrillées afin de résister à la force F.

2.3 Effet de la courbure du terrain sur le bâti

L'affaissement du terrain a pour conséquence une incurvation du sol d'assise du bâtiment, et qui provoque des déformations importantes des planchers et des fissures obliques dans les murs intérieurs et façades :

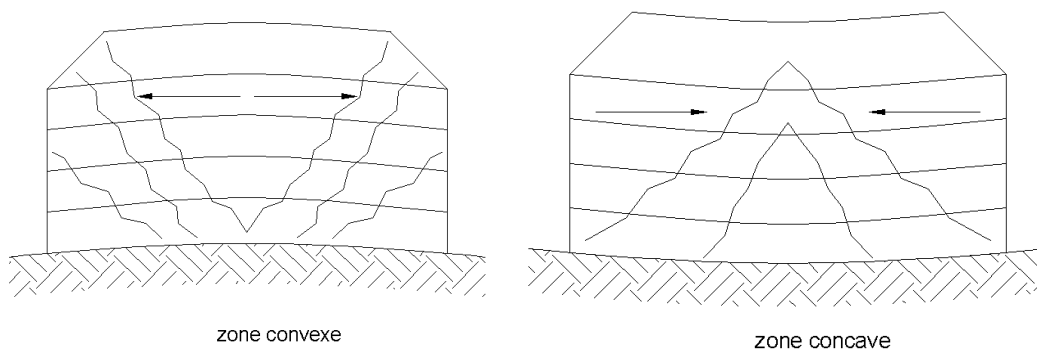


Illustration des effets de l'incurvation du sol sur le bâti

2.3.1 Augmentation des contraintes de sol

Si le bâtiment n'est pas suffisamment souple pour suivre la courbure du terrain, ses fondations vont se décoller partiellement de leurs assises, provoquant ainsi une augmentation des contraintes là où les fondations sont encore en contact avec le sol.

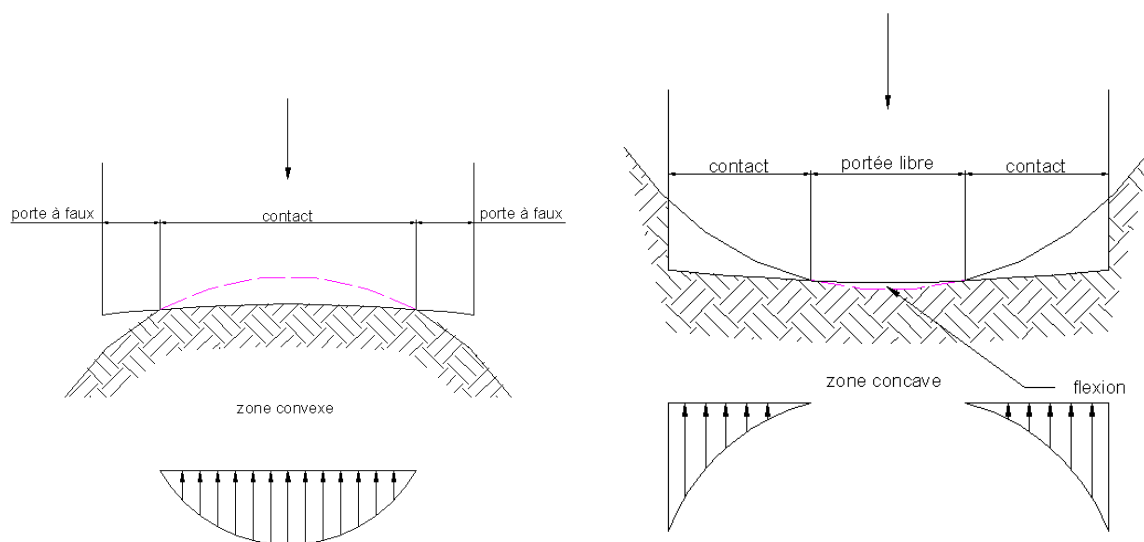
Cet effet se cumule avec une perte de raideur du sol dans les zones d'extension (en haut de cuvette). Il en résulte un tassement généralisé important du bâtiment. Les désordres dus à ce tassement ne concernent que les réseaux de l'ouvrage.

Afin de calculer ce tassement, nous avons estimé que l'augmentation de la contrainte de sol était plafonnée à 60 % de sa valeur initiale, et que la raideur du terrain était diminuée de 80 % dans les zones d'extension.

2.3.2 Décollement des fondations

Une fois le tassement du sol estimé, on constate que le contact entre le sol et les fondations n'est pas entièrement rétabli. Les fondations sont alors soumises à des moments de flexion très importants, fonction de la longueur du décollement, et maximum lorsque la fondation se trouve en porte-à-faux.

De tels efforts ne sont pas compatibles avec les dimensions et le ferrailage des fondations, qui sont alors contraintes d'épouser la courbure du terrain.



Variation des contraintes sous les fondations, selon l'incurvation du sol

Finalement, nous établissons la correspondance suivante entre le niveau d'endommagement et la déformation verticale prise par la fondation :

Niveau d'endommagement	Déformation verticale de la fondation	
	<i>bâtiment faiblement renforcé (1)</i>	<i>bâtiment fortement renforcé (2)</i>
N1	jusqu'à $l/500$	jusqu'à $l/500$
N2	de $l/500$ à $l/400$	de $l/500$ à $l/300$
N3	de $l/400$ à $l/200$	de $l/300$ à $l/100$
N4	de $l/200$ à $l/100$	de $l/100$ à $l/50$
N5	au-delà de $l/100$	au-delà de $l/50$

Niveaux d'endommagement en fonction de la déformation verticale des fondations

- (1) surcoût des renforts de 6 % du prix de la construction neuve
 (2) surcoût des renforts de 15 % du prix de la construction neuve

2.4 Effet de la pente du terrain sur le bâti

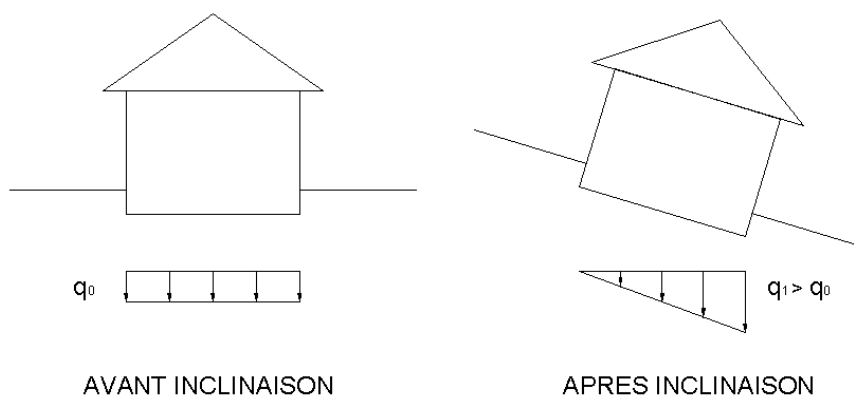
L'affaissement du terrain a pour conséquence une inclinaison généralisée du bâtiment, que l'on ne peut pas négliger pour des valeurs de pentes élevées, et qui provoque deux phénomènes : l'augmentation des contraintes de sol et la mise en traction des façades.

2.4.1 Augmentation des contraintes de sol

L'inclinaison d'une charge verticale centrée sur une fondation provoque une redistribution des contraintes du sol : celles-ci seront plus élevées du côté de l'inclinaison, plus faible du côté opposé.

L'augmentation des contraintes risque de provoquer un poinçonnement du sol, qui peut entraîner le basculement de l'ouvrage, que l'on classe alors au niveau N5.

Nous avons considéré qu'un tel basculement avait lieu lorsque la pente provoquait le doublement de la contrainte du sol.



Variation des contraintes sous les fondations, selon la pente du sol

L'effet étudié n'est fonction que des caractéristiques du sol, indépendamment du type de structure. C'est pourquoi le type de renforcement retenu n'a pas d'influence ici.

Finalement, nous établissons la correspondance suivante entre le niveau d'endommagement et l'augmentation de la contrainte du sol, *valable pour un bâtiment faiblement ou fortement renforcé* :

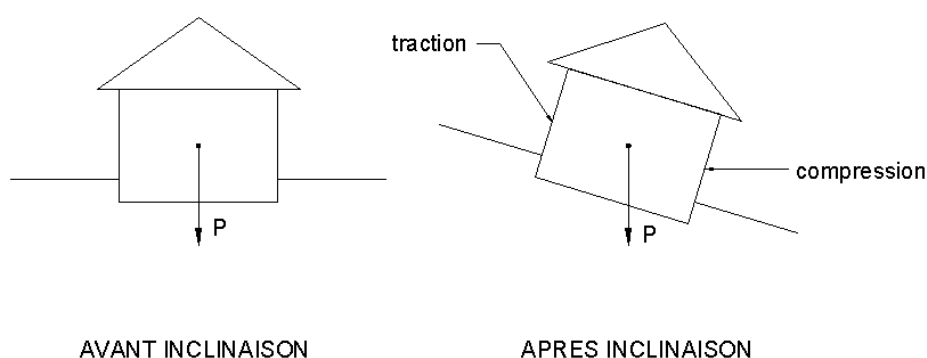
Niveau d'endommagement	Augmentation de la contrainte de sol
N1	jusqu'à 20 %
N2	de 20 à 40 %
N3	de 40 à 70 %
N4	de 70 à 100 %
N5	au-delà de 100 %

Niveaux d'endommagement en fonction de l'augmentation de la contrainte de sol

2.4.2 Traction dans les façades

En dehors des phénomènes d'affaissements, le poids du bâtiment permet de maintenir les façades comprimées. Lorsque le bâtiment s'incline, les façades sont plus comprimées du côté de l'inclinaison et peuvent être soumises à des tractions du côté opposé.

Les façades n'étant pas dimensionnées pour supporter une traction généralisée, un risque d'effondrement apparaît dès lors que la résultante des efforts sort du « tiers central ». L'ouvrage est alors classé en niveau N4.



Modification des efforts dans les façades, selon la pente du sol

Finalement, nous établissons la correspondance suivante entre le niveau d'endommagement et la position de la résultante des efforts par rapport au tiers central :

Niveau d'endommagement	Position de la résultante par rapport au tiers central	
	<i>bâtiment faiblement renforcé (1)</i>	<i>bâtiment fortement renforcé (2)</i>
N1	jusqu'à 50 %	jusqu'à 60 %
N2	de 50 à 70 %	de 60 à 80 %
N3	de 70 à 90 %	de 80 à 100 %
N4	de 90 à 110 %	de 100 à 120 %
N5	au-delà de 110 %	au-delà de 120 %

Niveaux d'endommagement en fonction de la position de la résultante par rapport au tiers central

- (1) surcoût des renforts de 6 % du prix de la construction neuve
 (2) surcoût des renforts de 15 % du prix de la construction neuve

3. Niveaux d'impact selon la pente de l'affaissement

3.1 Niveaux d'endommagement

Les niveaux d'endommagement dépendent des sollicitations précitées, qui elles-mêmes sont fonction de la pente prévisible de l'affaissement.

Ils ont été étudiés sur les cinq types de bâtiments renforcés structurellement à hauteur d'un surcoût à la construction limité à

- 15 % environ dans un premier cas (bâtiment fortement renforcé),
- 6 % dans un deuxième cas (bâtiment faiblement renforcé).

Le surcoût de 15% évoqué ci-dessus ne comprend pas les dispositions constructives permettant le relevage du bâtiment à moindre coût (dans le cas où cette dernière disposition serait retenue, le surcoût serait porté à 17%).

Après analyse de chaque type de bâtiment, il a été possible de présenter, sous forme de tableau, la correspondance entre les niveaux d'endommagement et la pente de l'affaissement, comme ci-après :

3.1.1 Type 1 - Bâtiment à rez-de-chaussée, à ossature en béton avec façade ouverte

Exemple d'usage: annexe, garage, abri.

Pente de l'affaissement (%)	Niveau d'endommagement du bâtiment de type 1				
	N1	N2	N3	N4	N5
Type 1 <u>fortement</u> renforcé	$p \leq 4$	$4 < p \leq 7$	$7 < p \leq 14$	$14 < p \leq 17$	$17 < p$
Type 1 <u>faiblement</u> renforcé	$p \leq 1$	$1 < p \leq 2$	$2 < p \leq 10$	$10 < p \leq 12$	$12 < p$

3.1.2 Type 2 - Bâtiment à rez-de-chaussée et un étage partiel, à ossature en béton.

Exemple d'usage : salle des fêtes, cantine, petit ERP.

Pente de l'affaissement (%)	Niveau d'endommagement du bâtiment de type 2				
	N1	N2	N3	N4	N5
Type 2 <u>fortement</u> renforcé	$p \leq 1$	$1 < p \leq 2$	$2 < p \leq 7$	$7 < p \leq 14$	$14 < p$
Type 2 <u>faiblement</u> renforcé	$p \leq 1$	$1 < p \leq 2$	$2 < p \leq 3$	$3 < p \leq 7$	$7 < p$

3.1.3 Type 3 - Bâtiment à rez-de-chaussée et un étage, à ossature en béton.

Exemple d'usage : maison individuelle.

Pente de l'affaissement (%)	Niveau d'endommagement du bâtiment de type 3				
	N1	N2	N3	N4	N5
Type 3 <u>fortement</u> renforcé	$p \leq 2$	$2 < p \leq 3$	$3 < p \leq 11$	$11 < p \leq 21$	$21 < p$
Type 3 <u>faiblement</u> renforcé	$p \leq 1$	$1 < p \leq 2$	$2 < p \leq 5$	$5 < p \leq 11$	$11 < p$

3.1.4 Type 4 - Bâtiment à rez-de-chaussée et trois étages, à ossature en béton.

Exemple d'usage : bâtiment d'habitation collectif, bureaux.

Pente de l'affaissement (%)	Niveau d'endommagement du bâtiment de type 4				
	N1	N2	N3	N4	N5
Type 4 <u>fortement</u> renforcé	$p \leq 1$	$1 < p \leq 2$	$2 < p \leq 6$	$6 < p \leq 12$	$12 < p$
Type 4 <u>faiblement</u> renforcé	$p \leq 1$	$1 < p \leq 2$	$2 < p \leq 3$	$3 < p \leq 6$	$6 < p$

3.1.5 Type 5 - Bâtiment à rez-de-chaussée, à ossature métallique.

Exemple d'usage : entrepôt, bâtiment d'activité.

Pente de l'affaissement (%)	Niveau d'endommagement du bâtiment de type 5				
	N1	N2	N3	N4	N5
Type 5 <u>fortement</u> renforcé	$p \leq 1$	$1 < p \leq 2$	$2 < p \leq 4$	$4 < p \leq 9$	$9 < p$
Type 5 <u>faiblement</u> renforcé	$p \leq 1$	$p \leq 1$	$1 < p \leq 2$	$2 < p \leq 4$	$4 < p$

3.2 Possibilité de remise en état et estimation des coûts des réparations

Dans le cas où les désordres n'affectent pas la structure de façon importante (niveau d'endommagement compris **entre N1 et N3**), des travaux de **remise en état** sont envisageables sans diagnostic particulier.

Le coût des réparations peut être estimé à 5 % du prix de la construction neuve pour le niveau N1, à 10 % pour le niveau N2 et à 20 % pour le niveau N3.

Cette estimation ne tient pas compte d'une éventuelle remise à niveau du bâtiment, dont le coût s'élève à environ 40 % du prix de la construction neuve.

Pour le **niveau N4**, seul un **diagnostic de la structure** peut juger de la pertinence d'une remise en état. Une reprise en sous-œuvre généralisée est souvent nécessaire. Dans le cas où la remise en état est décidée, le coût des travaux avoisinerait le prix du bâtiment neuf.

Enfin, une **remise en état n'est pas envisageable** pour les bâtiments ayant subi un **niveau d'endommagement N5**, compte tenu des désordres prévisibles trop importants.

4. Dispositions générales de constructibilité

Les dispositions constructives proposées ci-après en matière d'urbanisme (paragraphe implantation et voisinage) et de conception d'ouvrages (paragraphe matériaux, formes et dimensions générales, fondations, superstructure, éléments non structuraux et réseaux) ont été établies en tenant compte, dans la mesure du possible, du savoir-faire et des pratiques courantes des entreprises de la région. Elles peuvent soit avoir un caractère prescriptif lorsqu'elles concernent directement la stabilité et la tenue du clos et couvert de la construction, soit un caractère de recommandation lorsqu'elles améliorent le bon comportement de l'ouvrage par des choix constructifs judicieux.

La distinction entre constructions faiblement et fortement renforcées en matière de dispositions constructives de renforcement évoquées au paragraphe 1.2 intitulé *Contenu de l'étude* ne concerne que les paragraphes 4.5 et 4.6 intitulés respectivement *fondations* et *superstructure*. Ces deux dispositions de renforcements (dont les caractères communs apparaissent au paragraphe 4.5) ont pour objectif d'augmenter la capacité résistante d'un bâtiment traditionnel vis-à-vis des affaissements prévisibles (cf. les tableaux de pente du chapitre 3 intitulés *niveaux d'impact selon la pente de l'affaissement*).

4.1 Implantation

Le phénomène d'affaissement minier modifie, par nature, l'organisation originelle du sol. C'est pourquoi une topographie accidentée et un relief de terrain accusé peuvent avoir des conséquences amplifiées sur les constructions environnantes. Les mesures d'implantation qui suivent ont principalement pour objectif d'éviter un changement des états d'équilibre des terres en cas de mouvement du sol d'assise, un glissement de terrain par instabilité dans le cas d'un talus et un risque d'éboulis dans le cas d'une falaise située à proximité.

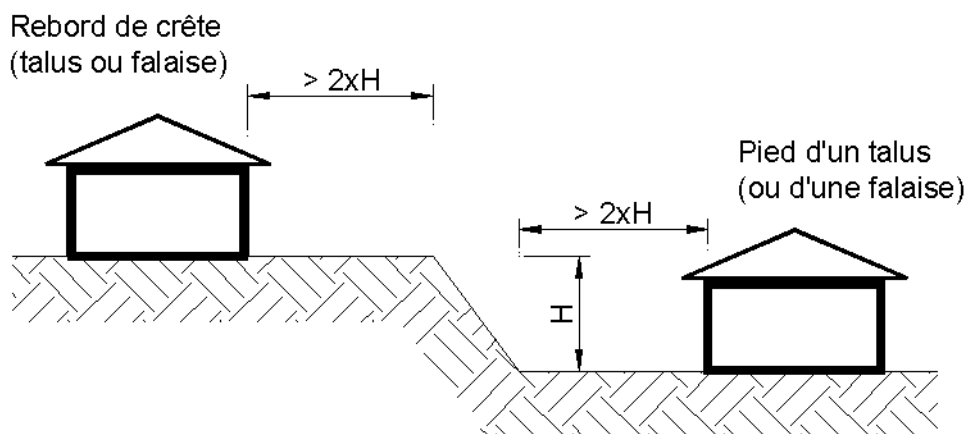
Le cas des nappes phréatiques doit faire l'objet d'une préoccupation particulière de la part des constructeurs.

En fonction de l'affaissement final prévisible (amplitude de l'affaissement) et du niveau centennal de la nappe phréatique, un dispositif de rabattement de la nappe – permettant d'abaisser le niveau de l'eau environnante – est nécessairement à prévoir dès que le niveau exceptionnel et conventionnel des eaux (correspondant au niveau des plus hautes eaux connues et/ou prévisibles) est supérieur au niveau bas du rez de chaussée de la construction.

Ces considérations conduisent à établir les recommandations suivantes :

Recommandations :

- La construction ne doit pas être implantée à proximité d'un rebord de crête et d'un pied de talus (ou d'une falaise) dont la pente est supérieure à 10 %. Cette zone de proximité s'étend jusqu'à une distance égale à deux fois la hauteur du talus ou de la falaise.



Implantation par rapport à des talus et à des falaises dont les pentes sont réputées stables

- Les bâtiments doivent être implantés en dehors d'un terrain dont la pente moyenne est supérieure à 10 %. Au-delà de cette déclivité, le risque de changements des états d'équilibre des terres n'est plus maîtrisable pour les types de constructions visées par l'étude.
- Dès qu'un rabattement de nappe est à prévoir en cas d'affaissement, il paraît plus raisonnable d'éviter la construction de bâtiments.

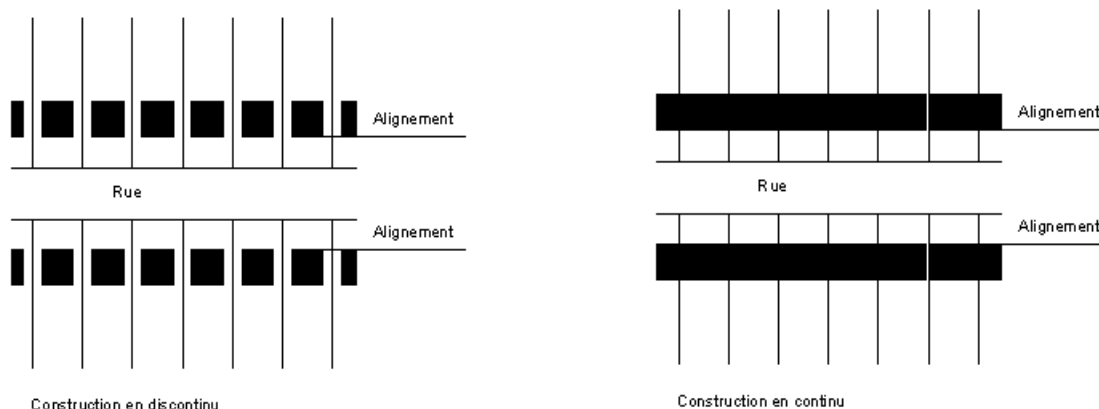
4.2 Voisinage

Pendant le phénomène d'affaissement, le sol subit un allongement puis un raccourcissement horizontal ; cette déformation s'amplifie d'autant plus que les pentes d'affaissement prévisibles sont élevées. A ces deux mouvements consécutifs se superpose le processus d'incurvation du sol né de la déformation verticale de surface.

L'articulation des constructions le long des rues doit permettre aux bâtiments d'être dégagés en façades et en pignons. Cette disposition constructive autorise un déplacement libre de l'ensemble des fondations sur le plan horizontal. De surcroît, la distance minimale d'isolement doit permettre une inclinaison des bâtiments sous l'effet de courbure du terrain (l'effet de cuvette est particulièrement déterminant dans cette disposition constructive).

Dans le cas des maisons accolées situées en milieu continu (cas des maisons en bande, par exemple), on doit prévoir un vide entre chaque maison, que l'on appellera joint d'affaissement par la suite.

Ces joints d'affaissement sont à ménager tous les trente mètres maximum dans le sens de la longueur et dans celui de la largeur.



La largeur des joints dépend du type de la construction et prend en compte la pente (ou le rayon de courbure) et le raccourcissement de la distance d'isolement entre les bâtiments lors de la formation « en cuvette ».

Lors de l'existence du bâtiment, les joints doivent pouvoir jouer leur rôle et doivent être protégés sur toutes leurs faces. La couverture du joint est à réaliser à l'alignement des murs extérieurs de telle sorte qu'aucun matériau n'y pénètre malencontreusement. Cette protection peut s'opérer avec un couvre joint constitué de tôles ondulées déformables ou par un système composé de profilés en élastomères venant s'insérer dans des cadres métalliques latéraux, par exemple.

Il faut souligner que la mise en place des joints d'affaissement constitue une mesure décisive de protection contre les dégâts d'affaissements miniers. La mise en œuvre de ces joints revêt une importance particulière et nécessite une réalisation extrêmement soignée autant que l'exigent les dispositions constructives fondamentales dans l'érection d'un bâtiment.

Ces considérations conduisent à établir les prescriptions suivantes :

Prescriptions :

- Les constructions doivent être séparées par des joints d'affaissement, dont la largeur, exprimée en centimètre, est donnée dans le tableau ci-après selon le type de bâtiment :

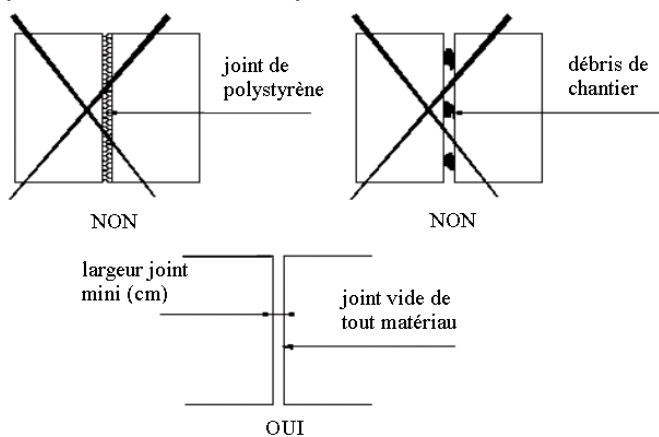
Largeurs de joint d'affaissement (cm)	Pente (%)				
	5	10	15	20	25
Type 1 Annexe non habitable	10	10	20	20	30
Type 2 Petit ERP	20	30	50	60	80
Type 3 Maison individuelle	10	20	30	40	50
Type 4 Bâtiment d'habitation collectif	30	60	90	110	140
Type 5 Bâtiment d'activité	20	30	50	60	80

Pour les valeurs de pente situées entre les valeurs indiquées dans le tableau, il convient de prendre la largeur du joint la plus importante (exemple : le bâtiment en type 3 situé dans une zone d'affaissement à pente de 13 % doit disposer d'un joint d'affaissement de largeur 30 cm).

Quand il est prévu " d'accoler " deux types ensemble, il y a lieu de retenir la plus petite des deux valeurs de largeur du joint d'affaissement.

Exemple : un garage (type 1) accolé à un petit collectif (type 4) en zone de pente prévisible de 22 %, il faut retenir une largeur de joint de 30 cm.

- Ces joints doivent être maintenus, en permanence et dans tous les cas, libres et dégagés de tout objet ou matériaux susceptibles de l'obstruer et de le rendre impropre à sa destination première.



Réalisation des joints entre bâtiments

4.3 Matériaux

Les matériaux utilisés aussi bien en structure qu'en clos et couverts doivent présenter des performances de résistance et un niveau de durabilité largement éprouvés. Cela suppose qu'ils doivent :

- être conformes, pour ceux relevant du domaine traditionnel, aux documents normatifs en vigueur (DTU et Normes NF ou EN) ;
- relever de l'Avis Technique pour les matériaux et procédés innovants.

Par ailleurs, les matériaux doivent satisfaire à des exigences de caractéristiques minimales, afin d'éviter une détérioration prématurée des performances mécaniques de l'ouvrage.

Ces considérations conduisent à établir les prescriptions et recommandations suivantes :

4.3.1 Béton

4.3.1.1 Sable

Prescription :

Le sable de rivière doit être lavé. D'une manière générale le sable non lavé est à proscrire.

Recommandations :

Le sable de mer n'est pas recommandé car il nécessite un lavage indispensable à l'eau douce afin d'éviter la corrosion prématurée des armatures mise en place dans le béton.

Le sable de pouzzolane, compte tenu de sa forte porosité, nécessite un mouillage préalable à son utilisation. Cette précaution est rendue nécessaire afin d'éviter qu'il n'absorbe pas l'eau de gâchage utile à l'hydratation du ciment.

4.3.1.2 Gravillons

Recommandation :

Pour le béton de structure, les gravillons utilisés doivent être de granulométrie 5/15.

4.3.1.3 Béton prêt à l'emploi

Prescriptions :

En cas de béton prêt à l'emploi, la résistance caractéristique minimale du béton à la compression à 28 Jours doit être de 25 MPa (il convient alors de demander du BCN B 25).

Pour les ouvrages de faibles épaisseurs, la consistance demandée doit être « très plastique » (au sens de la Norme NF P 18-305) afin d'obtenir une mise en place du béton optimale. Dans ce cas d'utilisation, l'ajout d'eau sur chantier est à proscrire.

4.3.1.4 Béton fait sur chantier

Prescription :

Le dosage minimal en ciment doit être de 350 kg/m³.

4.3.1.5 Armatures pour béton

Prescriptions :

Les aciers utilisés pour constituer les armatures de béton doivent être à haute adhérence, de nuance Fe E 500 (limite élastique à 500 MPa) et disposer d'un allongement garanti sous charge maximale d'au moins 5 %.

Les distances d'enrobage des aciers vis-à-vis de la paroi la plus voisine doivent respecter les dispositions constructives définies dans le BAEL 91 modifié 99.

4.3.2 Aciers pour charpente métallique

Prescription :

Les aciers utilisés pour la construction métallique doivent disposer d'une nuance minimale de Fe E 235 (limite élastique à 235 MPa).

4.3.3 Eléments de maçonneries

Les éléments de maçonneries peuvent être pleins ou creux. Ils peuvent être :

- en blocs pleins de béton courant ou de béton cellulaire,
- en blocs perforés de béton à perforations verticales,
- en blocs creux en béton courant,
- en briques creuses de terre cuite à perforations horizontales,
- en briques pleines de terre cuite,
- en blocs perforés de terre cuite à perforations verticales.

Prescriptions :

Les blocs pleins ou assimilés doivent disposer d'une épaisseur minimale de 15 cm.

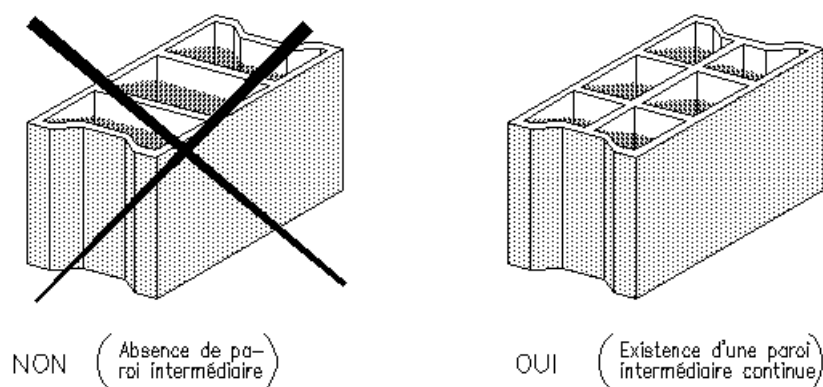
Les éléments présentant des fissures ou des épaufrures significatives (pouvant nuire à la résistance) sont systématiquement à retirer de la construction.

Recommandations :

Les blocs perforés sont assimilés à des blocs pleins aux deux conditions suivantes :

- disposer de perforations verticales perpendiculairement au plan de pose ;
- avoir une résistance supérieure à 12 MPa.

Les blocs creux doivent comporter une cloison intermédiaire orientée parallèlement au plan du panneau et disposer d'une épaisseur minimale de 20 cm.



Exemples de blocs creux en béton

Les blocs de béton doivent répondre aux résistances minimales suivantes :

- 6 MPa pour les blocs creux de 20 cm d'épaisseur (B60 ou B80)
- 12 MPa pour les blocs pleins ou perforés de 15 cm d'épaisseur (B120 ou B160)

Les blocs de briques de terre cuite doivent répondre aux résistances minimales suivantes :

- 6 MPa pour les briques creuses de terre cuite de 20 cm d'épaisseur (BCTC 20 – 60 et BCTC 20 -80)
- 6 MPa pour les briques pleines en blocs perforés de terre cuite de 20 cm d'épaisseur minimale (BPTC 20 – 60, par exemple)
- 12 MPa pour les blocs perforés de terre cuite de 15 cm d'épaisseur (BPTC 15 – 120 et BPTC 15 – 150).

4.3.4 Mortier de jointolement

Prescriptions :

Les grains de sable, constitutifs du mortier, ne doivent pas excéder 5 mm.

L'épaisseur des joints ne doit pas être inférieure à 15 mm.

Recommandations :

Le mortier utilisé pour le jointolement doit être aussi plastique et souple que possible.

Le liant du mortier doit être chargé en chaux afin de conférer une souplesse aux pans de maçonnerie.

4.4 Formes et dimensions générales

Afin que les résultats de cette étude soient valables pour des formes et dimensions différentes de celles de la typologie, la conception d'un nouveau bâtiment doit répondre aux prescriptions suivantes :

Prescriptions :

- Les bâtiments doivent avoir une forme de parallélépipède, dont le rapport entre la longueur et la largeur ne doit pas excéder 2.

$$\begin{array}{l} l \leq L \\ \text{et} \\ \frac{L}{l} \leq 2 \end{array} \quad l = \text{largeur}$$

L = longueur

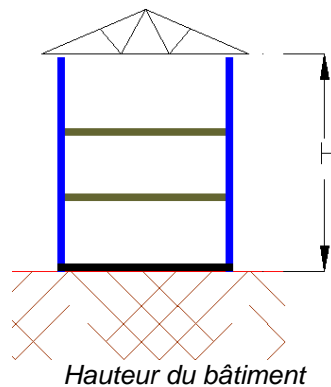
Vue en plan du bâtiment

- Pour chaque type de bâtiment, les dimensions maximales sont données dans le tableau suivant :

Dimensions maximales	Longueur L (m)	Largeur l (m)	Hauteur H (m)
Type 1 Annexe non habitable	8	4	3
Type 2 Petit ERP	20	12	7
Type 3 Maison individuelle	14	9	6
Type 4 Bâtiment d'habitation collectif	25	15	12
Type 5 Bâtiment d'activité	30	18	5

Dimensions maximales des types de bâtiment

La hauteur H d'un bâtiment correspond à la distance entre le terrain naturel et le dessous de la charpente.



- Les constructions ne doivent posséder aucun décrochement au niveau du sol. Dans le cas de formes complexes, elles doivent être ramenées à des éléments simples indépendants, tant au niveau des fondations qu'au niveau de la superstructure. En particulier, les vérandas, garages, murs de clôture, etc... doivent impérativement être désolidarisés du bâtiment.

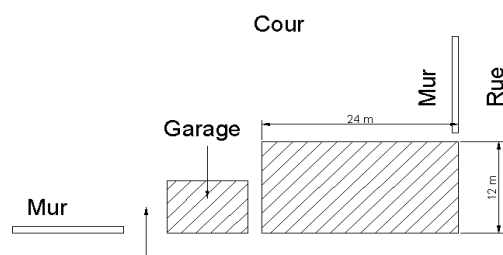
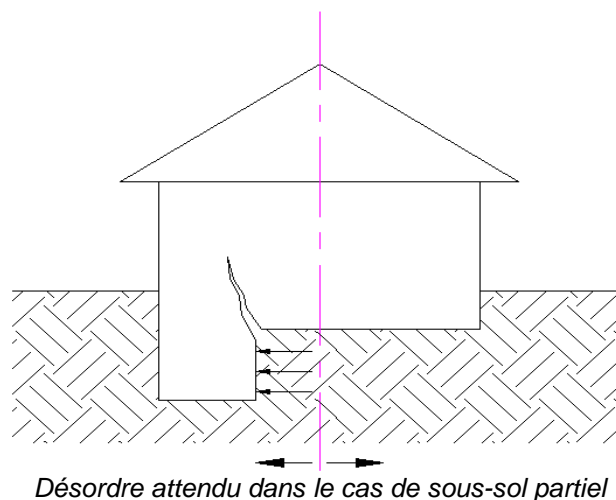


Schéma d'un immeuble simple
Fractionnement d'un bloc de bâtiments

- Les constructions ne doivent comporter aucun niveau en infrastructure, même partiel.



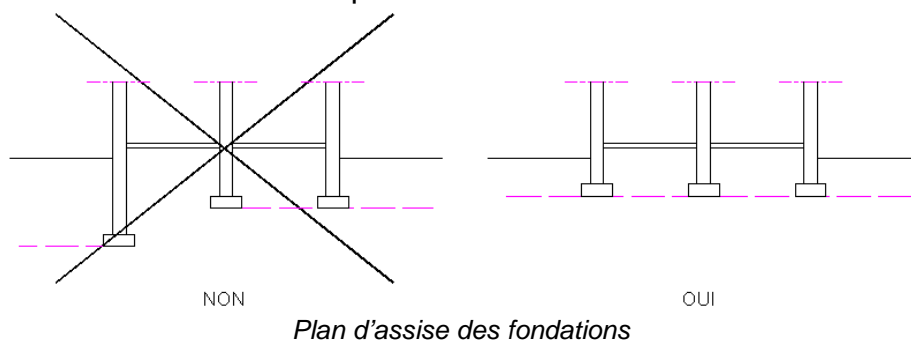
Les parties en saillie au dessus du sol, tel que balcons, acrotères, éléments en porte-à-faux, n'ont aucune influence sur l'interaction sol-structure.

4.5 Fondations

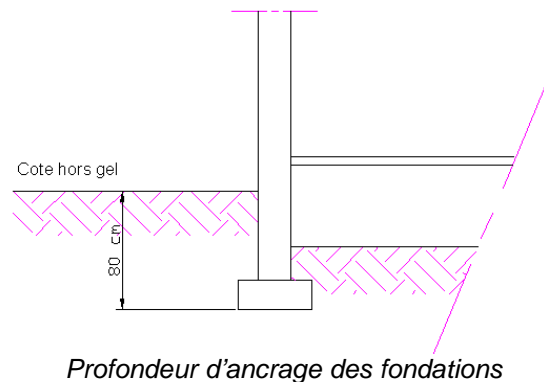
Les résultats de cette étude ne sont valables que pour des bâtiments dont les fondations sont renforcées vis-à-vis des affaissements miniers : la conception d'un nouveau bâtiment doit répondre aux prescriptions suivantes :

Prescriptions communes aux bâtiments faiblement ou fortement renforcés :

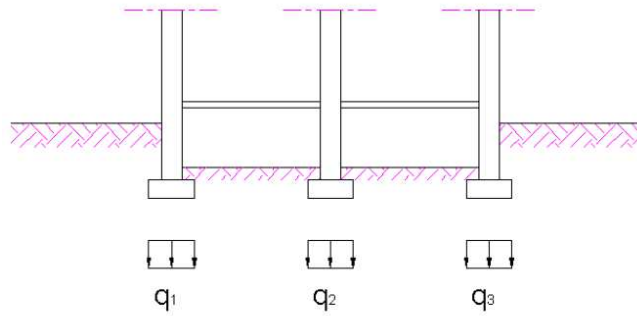
- Toutes les fondations doivent être fondées sur un même niveau, aucun décrochement vertical n'est permis.



- Elles doivent être superficielles et ne doivent pas descendre plus bas que la cote hors gel (80 cm par rapport au terrain naturel).



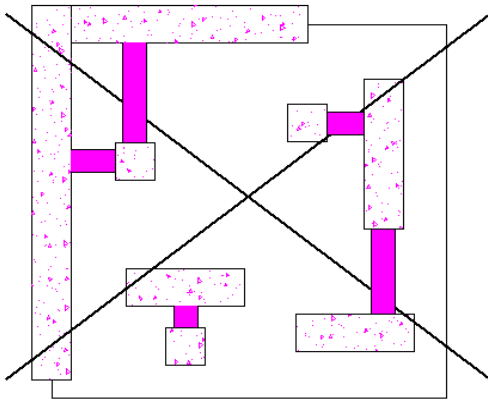
- Dans la mesure du possible, les charges seront réparties au mieux sur l'ensemble des fondations et la contrainte du sol sera la plus homogène possible.
Les fondations doivent être dimensionnées au plus juste vis-à-vis de la contrainte de calcul du sol.



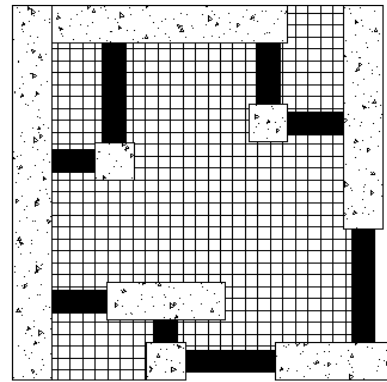
$$q_1 \approx q_2 \approx q_3 \approx q_i$$

Contrainte de sol sous les fondations

- Les fondations doivent être filantes et constituer un système homogène. Dans le cas de fondations isolées, elles doivent être reliées aux autres fondations par un réseau de longrines interdisant tout déplacement relatif.



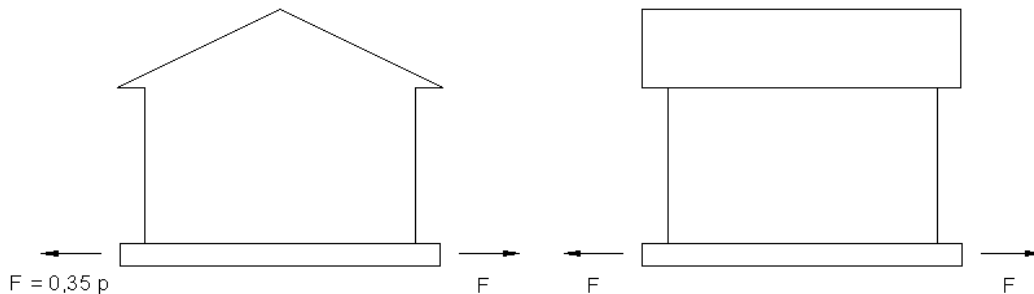
NON



OUI

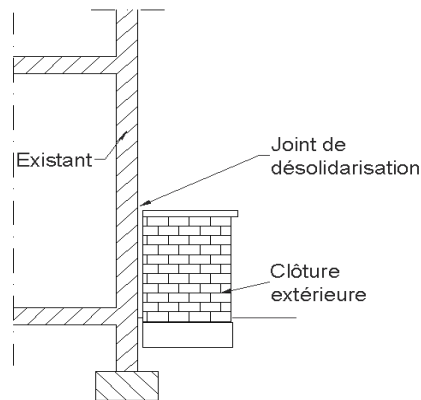
Liaisonnement des fondations

- L'ensemble des fondations doit être ferrillé conformément au BAEL 91 sous combinaisons accidentelles, pour résister à un effort de traction égal à $P \times 0,35$, selon les deux axes du bâtiment, P étant le poids du bâtiment.



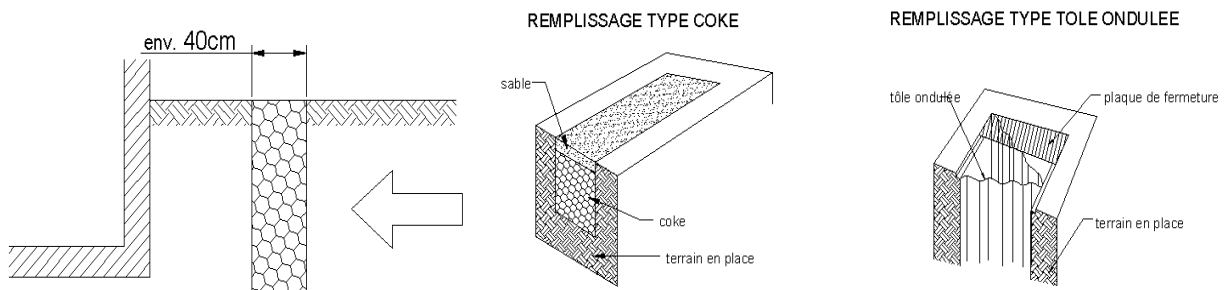
Efforts horizontaux dans les fondations

- Les fondations d'ouvrages secondaires, tels que murets, terrasse, doivent être indépendants et désolidarisés de l'ouvrage principal.



Désolidarisation des ouvrages secondaires

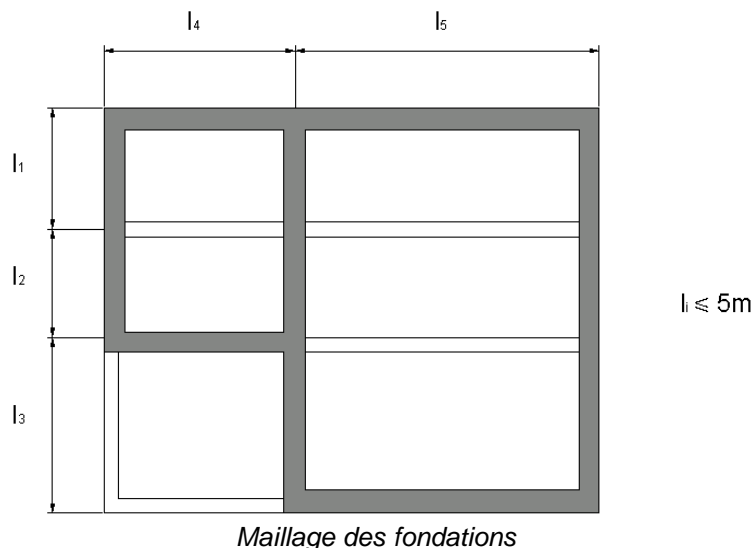
- Les fondations doivent être entourées par une tranchée d'éléments très compressibles, le plus proche possible du bâtiment et descendues au même niveau que les fondations. La tranchée périphérique, remplie de matériaux très compressible, est susceptible d'encaisser en grande partie les déformations du sol (en zone de courbure et de compression) et de protéger ainsi les murs enterrés



Exemple de tranchée compressible périphérique

Prescriptions supplémentaires aux bâtiments fortement renforcés :

- Le réseau des fondations doit avoir la forme d'un caisson, de maille maximum 5 x 5 m.

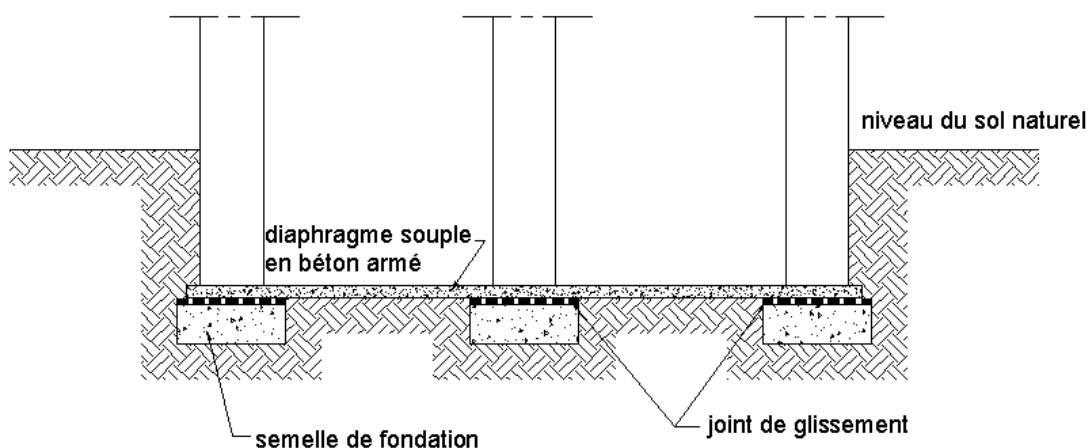
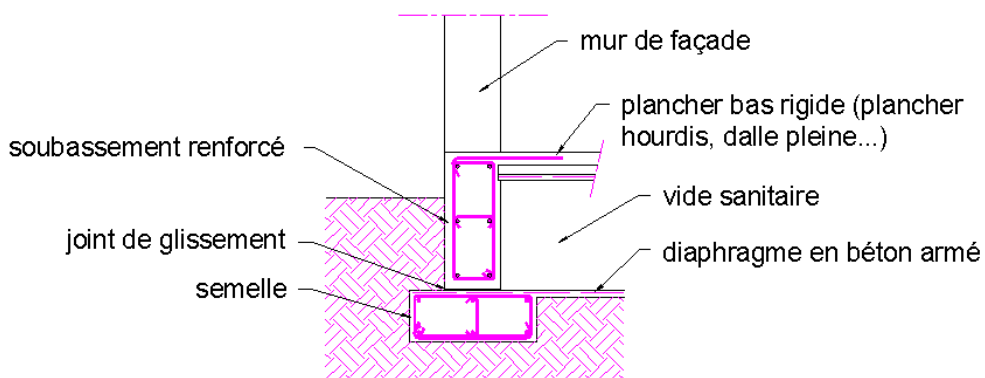


Maillage des fondations

- Les soubassements doivent être rigidifiés, la partie « semelle » étant désolidarisée de la partie rigide par un joint de glissement permettant notamment d'échapper aux efforts horizontaux (ce joint de glissement favorise particulièrement les techniques de relevage de bâtiment compte tenu de la « coupure » réalisée entre les fondations et le soubassement).
Afin de lier toutes les fondations et longrines entre elles, un diaphragme en béton armé de faible épaisseur doit être réalisé sur toute la superficie du bâtiment.

Pour une meilleure maîtrise de l'interaction sol-structure, les fondations doivent être coulées sur le sol avec interposition d'une couche de sable de 10 cm d'épaisseur minimum.

Le plancher bas doit être sur vide sanitaire, accessible et liaisonné aux soubassements par des armatures de rive.



Diaphragme souple et plan horizontal de glissement

Principe de fondations

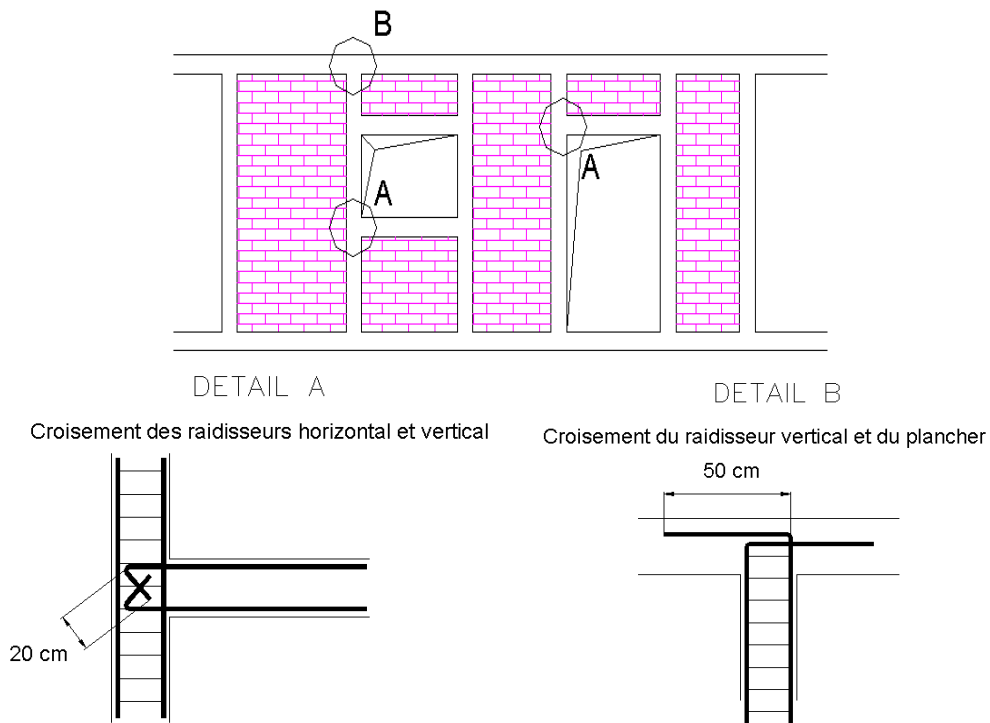
4.6 Superstructure

Les résultats de cette étude ne sont valables que pour des bâtiments dont la superstructure est renforcée vis-à-vis des affaissements miniers : la conception d'un nouveau bâtiment doit répondre aux prescriptions suivantes :

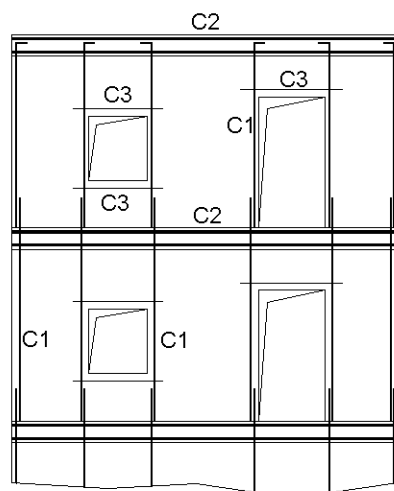
Prescriptions propres aux bâtiments fortement renforcés :

- Des chaînages continus constitués d'armatures filantes à recouvrement ou ancrage total doivent être disposés aux extrémités des voiles ou des panneaux, à toutes les intersections de murs porteurs, à toutes les intersections des murs et de planchers. Toutes les ouvertures doivent être encadrées par des chaînages.

Cas des murs maçonnés



Cas des murs en béton armé



- C 1 : chaînage vertical
- C 2 : chaînage horizontal
- C 3 : chaînage des ouvertures (2 armatures HA Ø 10).

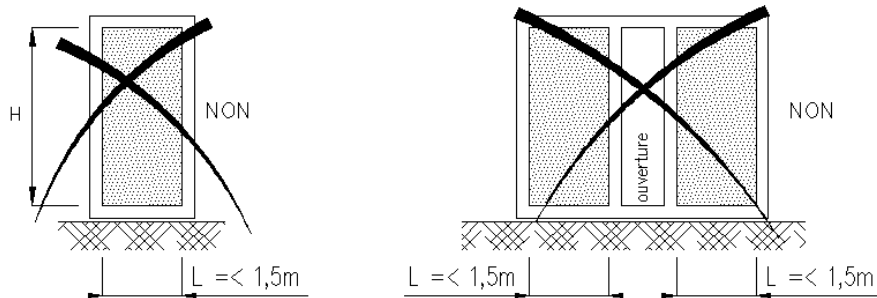
- Les poteaux doivent avoir une capacité portante d'au moins 1,4 fois celle correspondant à la somme des poutres aboutissant au nœud poteau-poutre considéré.

Dans le cas particulier des constructions métalliques

- les pieds de poteaux doivent être articulés, plutôt qu'encastés,
- et les assemblages doivent être boulonnés, plutôt que soudés.

- Les planchers ne doivent pas comporter de décaissés, ils doivent être plans sur toute la surface du bâtiment.

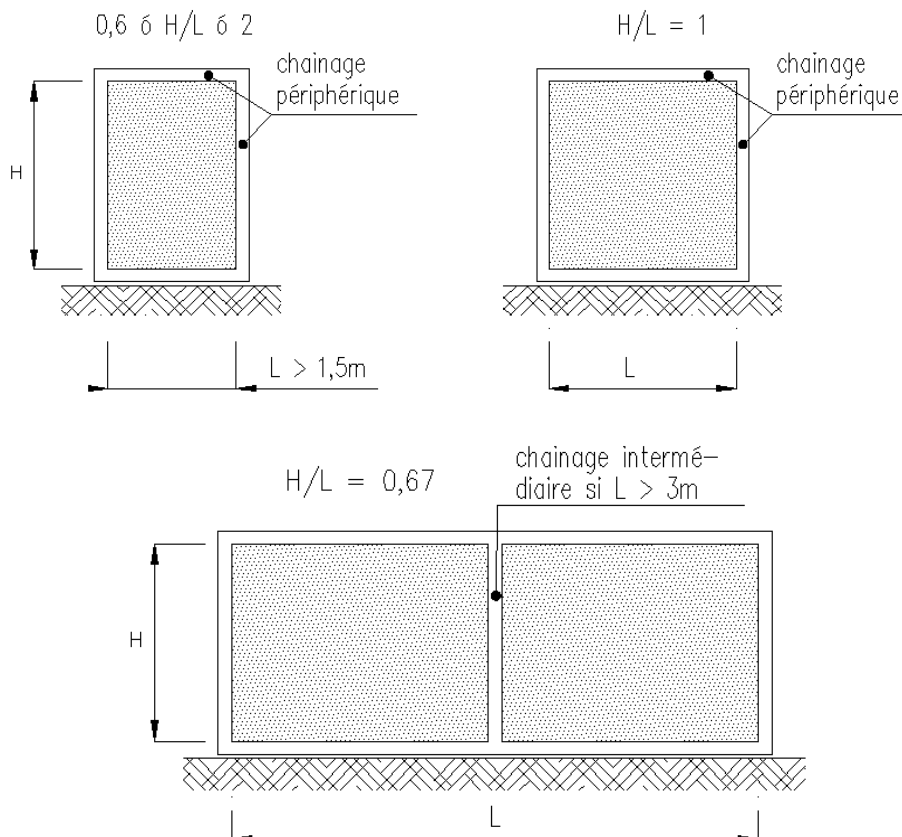
- Les éléments maçonnés de grande dimension doivent être recoupés d'un chaînage vertical tous les 3,00 m maximum.



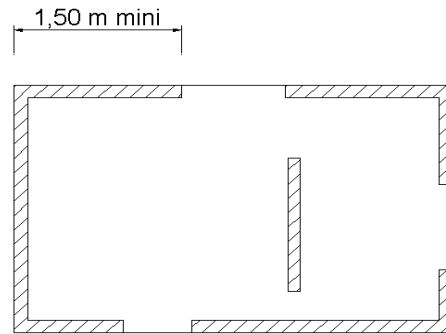
panneau de largeur insuffisante

panneau comportant une ouverture réduisant à moins de 1,5m les longueurs des parties pleines

a) Cas des murs porteurs ne participant pas au contreventement



- La superstructure doit comporter des ouvertures aussi petites que possible. Elles seront placées afin de conserver des pans de murs sans aucune ouverture, sur chaque façade, de largeur minimum de 1,50 m.



Maillage des fondations

4.7 Éléments non structuraux

Dans la situation d'affaissement, les éléments non structuraux n'ont aucune fonction porteuse mais peuvent être mis en charge par l'ossature porteuse qui se déforme lors de l'incurvation du sol et de la mise en pente du sol. Ces éléments non structuraux et rigides peuvent alors devenir provisoirement porteurs et risquer de subir des dommages importants s'ils ne sont pas conçus pour résister à ces charges (leur présence peut influencer sur le comportement général de la structure).

C'est pourquoi ces éléments non structuraux doivent être conçus pour ne pas avoir d'incidence sur le comportement de la structure de la construction. Les dispositions qui suivent répondent à cette exigence et permettent de maintenir la fonction de l'élément (étanchéité des façades et cloisons, par exemple).

4.7.1 Les façades et menuiseries extérieures

4.7.1.1 Les menuiseries extérieures

Pour éviter les désordres résultant de la déformation du gros œuvre, il y a lieu de permettre un déplacement relatif entre le gros œuvre et la menuiserie. Un principe général consiste à réserver des jeux suffisants selon les niveaux d'endommagement prévisibles. Cela peut aller de pattes équerres avec trous de fixation oblongs jusqu'à des dispositions spécifiques détaillées ci-après.

Les dispositions classiques autorisent un défaut d'équerrage de 5 mm maximum, expliquant le coincement des vantaux à partir du niveau d'endommagement N2.

Prescriptions :

Il est nécessaire de limiter la taille des ouvertures (coté de l'ordre de 1,50 m) et des les prévoir de format sensiblement carré ; tout élancement prononcé pouvant être préjudiciable quelles que soient les dispositions constructives envisageables.

Cela conduit à exclure des ouvrants coulissants qui sont souvent de grandes dimensions et qui par ailleurs présentent un cadre dormant de faible rigidité.

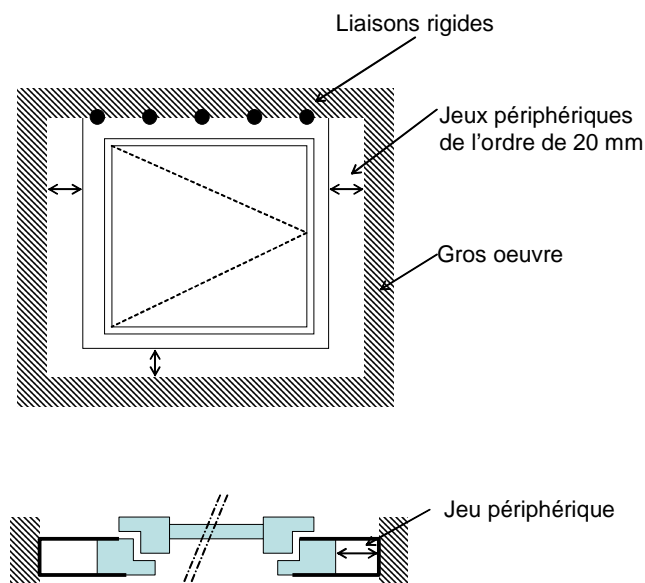
Peuvent être envisagés pour les habitations, les ouvrants à la française et les ouvrants oscillo-battants, pour les locaux d'activité et les petits établissements recevant du public d'autres types d'ouvrants tels que ouvrants à l'italienne ou basculants.

Un moyen de désolidariser la menuiserie du gros œuvre peut consister à suspendre le cadre dormant de la menuiserie au linteau et à maintenir les 3 autres côtés dans des précadres en U, préservant à la fois la reprise des efforts de vent, et le libre déplacement. Le jeu entre la rive du cadre dormant et le fond du profil U correspondant au déplacement prévisible du gros œuvre dans son plan doit être environ 20 mm pour une baie de 1,50 m de coté.

Cette disposition oblige à une conception spécifique des cadres dormants, pour autoriser la reprise du poids du vantail en traverse basse non calée et la transmission en rive supérieure, liée au gros œuvre.

Les dispositions d'étanchéité doivent également être adaptées pour conserver leur intégrité. Toute étanchéité par mastic est à exclure. Il est possible d'envisager la mise en place entre le précadre en U et le dormant des bandes de mousse imprégnées pré-comprimées ou non sur une largeur de l'ordre de 20 mm. En traverse basse de la baie, un drainage du précadre avec une bavette rejet d'eau est à prévoir.

Ce type de disposition spécifique est plus facilement réalisable lors d'une pose de la menuiserie en tableau.



4.7.1.2 Les façades légères

D'une façon générale, les façades légères sont à éviter en zone d'affaissements importants (pente supérieure à 3 %) compte tenu des déformations horizontales et verticales induites par l'affaissement d'une part et du caractère fragile de ces façades d'autre part. Les façades légères comprennent :

- Les façades rideaux, situées entièrement en avant du nez de plancher,
- Les façades semi-rideaux, dont la paroi extérieure est située en avant du nez de plancher et la paroi intérieure située entre deux planchers consécutifs,
- Les façades panneaux, insérées entre planchers,
- Les verrières, inclinées à plus de 15° par rapport à la verticale, qui se prolongent en façade.

Prescription :

Proscrire les façades légères.

4.7.2 Escaliers

Les escaliers peuvent être en bois, métal ou en béton armé.

Prescriptions :

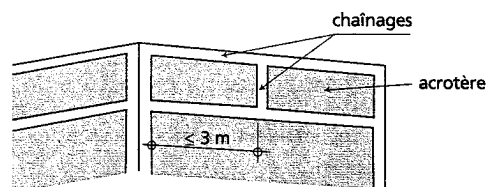
Les escaliers maçonnés et ceux sur voûte sarrasine sont interdits.
Les marches prévues en console dans les murs sont à proscrire.

4.7.3 Eléments en console verticale

Il peut s'agir d'acrotères, de garde corps, de corniches ou de tout autre élément en maçonnerie fixé uniquement à leur base.

Prescription :

Compte tenu de la mise en pente de la construction lors de l'affaissement, les éléments en console verticale quand ils sont réalisés en maçonnerie doivent être encadrés par des chaînages horizontaux et verticaux (espacés tous les 3 mètres) et reliés à la structure porteuse.



Recommandation :

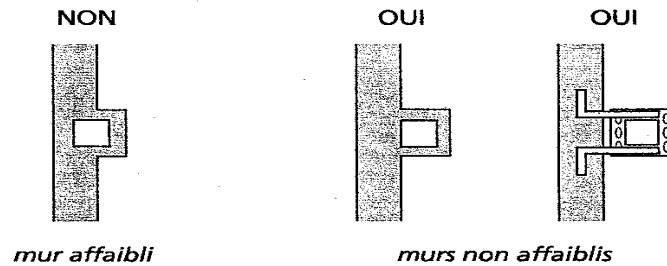
Encadrement des éléments en console verticale.

Concernant les gardes corps, les matériaux légers sont préférables aux matériaux lourds.

4.7.4 Les conduits maçonnés

Prescriptions :

Du fait de l'inclinaison du bâtiment lors de l'affaissement et des sollicitations induites sur la souche, les cheminées doivent systématiquement être pourvues de raidisseurs métalliques situés à chaque angle du terminal (les souches peuvent être aussi munies de haubanage).

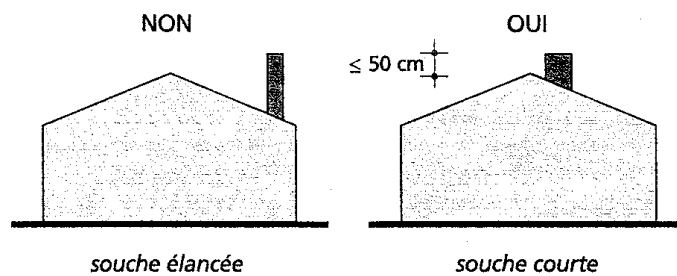


Recommandations :

La mise en place de ceintures en plat en acier est recommandée.

Les conduits de fumée doivent être adossés aux murs intérieurs sans affaiblir la section résistante du mur.

A l'intérieur de la construction, les conduits doivent être liaisonnés à la charpente et à chaque plancher par des attaches métalliques. Afin de réduire l'élançement des souches, il est fortement recommandé d'implanter les cheminées à proximité du faîtage (notamment en cas de forte inclinaison de la toiture).



Conduits de fumée.

4.7.5 Les toitures

La pente de la toiture doit tenir compte de la pente prévisible en cas d'affaissement afin de continuer à assurer la fonction d'étanchéité (définie en situation de concomitance du vent et de la pluie) et du clos et couvert. Il en découle les recommandations et prescriptions suivantes :

4.7.5.1 Les couvertures en petits éléments

Recommandations :

Les couvertures en petits éléments concernent les constructions de type 1, 2, 3 et parfois 4.

Les couvertures en grands éléments concernent les constructions de type 3, 4 et 5.

On doit prévoir une pente de toiture au moins égale à la somme de la pente minimale admissible requise dans le DTU (correspondant au type de toiture retenu) et de la pente prévisible d'affaissement.

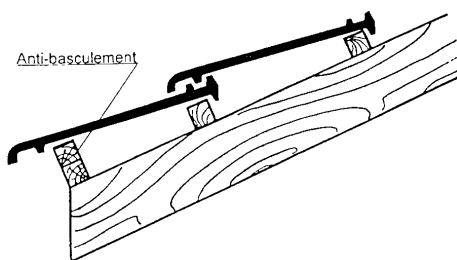
Exemple : couvertures en tuile en terre cuite petit moule à emboîtement ou à glissement à relief (DTU 40) situées en site normal, zone III (selon la carte définissant les zones d'application du DTU 40.21), avec pente prévisible d'affaissement 10 % et disposant d'un écran de sous toiture :

$$\text{Pente à prévoir} = 60 \% + 10 \% = 70 \%$$

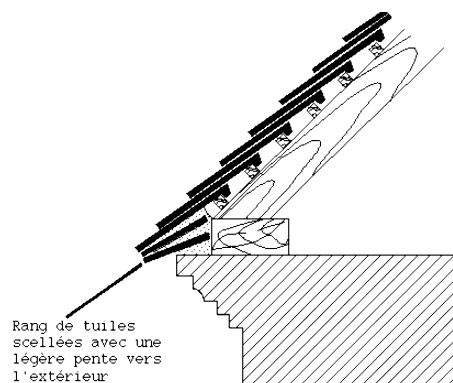
Il faut mettre en place systématiquement un écran de sous toiture (dont la mise en œuvre est prévue dans le DTU de la série 40). Les écrans souples devront relever de la procédure d'Avis Technique en tant que procédé non traditionnel.

Les couvertures en tuiles plates en terre cuite ou en béton ne sont pas recommandées. Les tuiles en ardoise ou en bandeaux bitumés sont à déconseiller pour assurer la fonction d'étanchéité en cas de concomitance vent/pluie lors d'un affaissement entraînant la mise en pente du bâtiment en dehors du plan d'écoulement de sa toiture.

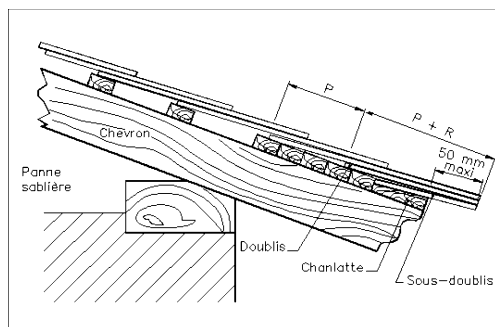
Les couvertures en tuiles de terre cuite à emboîtement ou à glissement à relief ou en tuiles béton à glissement et à emboîtement longitudinal sont recommandées en cas d'affaissement.



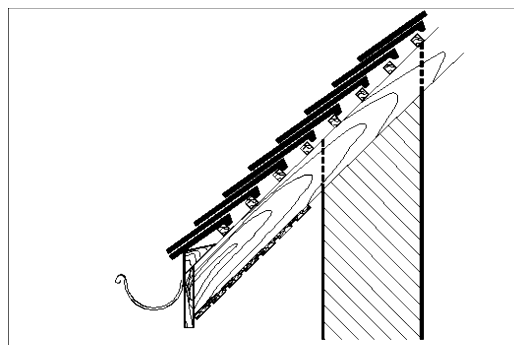
Toiture recommandée (tuile de terre cuite à emboîtement ou à glissement à relief)



Toiture déconseillée (tuile plate en terre cuite)



Tuile déconseillée (tuile ardoise)



Tuile déconseillée
(tuile plate en béton)

Les gouttières et les descentes d'eau doivent être dimensionnées (section utile) selon le DTU 60.11 et en fonction de la plus grande surface « mouillée » de la toiture possible. De ce point de vue, il faut envisager les deux configurations suivantes :

- toiture inclinée en situation normale ;
- toiture inclinée en situation d'affaissement avec la pente maximale prévisible (zone du point d'inflexion de la cuvette).

De plus, il est recommandé de disposer une descente d'eau à chaque extrémité de gouttière.

4.7.5.2 Etanchéité des toitures

Ce type d'étanchéité peut concerner les types 3 – 4 et 5.

Prescription :

Compte tenu du risque d'effondrement sous accumulation d'eau inhérent aux toitures en tôles d'aciers nervurées, les revêtements d'étanchéité sur support en tôles d'aciers nervurées sont à proscrire pour les pentes de toit inférieures à 3 %.

Recommandations :

Dans le cas de travaux d'étanchéité des toitures sur éléments porteurs en maçonnerie ou en béton, la réalisation d'acrotères bas (hauteur maximale de 10 cm) revêtu d'étanchéité jusqu'à l'arête extérieure est à préférer aux acrotères hauts.

Les descentes d'eau pluviales doivent être prévues au minimum à chaque angle de la toiture afin d'assurer une évacuation d'eau de la toiture en cas de mise en pente du bâtiment.

4.7.6 Cloisons de distribution

Il convient d'éviter la détérioration des cloisons délimitant les couloirs d'évacuation et les cages d'escalier. Il en découle les recommandations suivantes :

4.7.6.1 Les cloisons en maçonnerie

Recommandations :

Pour les cloisons dont l'épaisseur est supérieure à 10 cm, leur superficie entre raidisseurs doit être limitée à 20 m² et la diagonale à 50 fois l'épaisseur.

S'agissant des cloisons dont l'épaisseur est inférieure ou égale à 10 cm, leur superficie entre raidisseurs doit être limitée à 14 m², la plus grande dimension ne doit pas excéder 5 mètres et la diagonale doit être inférieure à cent fois l'épaisseur brute.

Les cloisons régissant sur la hauteur d'étage doivent être rendues solidaires de la sous face du plancher supérieur pour éviter leur déversement.

Ces cloisons, n'atteignant pas le plafond, doivent être encadrées par des éléments de béton armé, métal ou bois, solidarisés entre eux et liés au gros œuvre.

4.7.6.2 Les cloisons en carreaux de plâtre

Prescription :

Ces cloisons ne conviennent pas pour le type 5 du fait de la flexibilité de l'ossature métallique.

Recommandations :

Les carreaux de plâtre doivent être désolidarisés de la structure par un joint périphérique de 3 cm d'épaisseur et constitué d'un matériau durablement compressible.

La stabilité de la cloison vis-à-vis des forces perpendiculaires au plan de l'élément doit être assurée par des lisses ou attaches appropriées.

Les cloisons en carreaux de plâtre doivent disposer de raidisseurs tous les 5 mètres dans les parties courantes, aux extrémités des cloisons en épi et en partie haute quand elles ne règnent pas sur toute la hauteur d'étage.

Les huisseries de portes doivent être liées à la cloison par des pattes de scellement tous les joints horizontaux de cloisons. Les montants d'huisserie ne doivent pas être scellés en partie haute.

4.7.6.3 Les cloisons en plaques de plâtre

Recommandations :

La mise en place de ces cloisons est particulièrement recommandée pour les constructions soumises aux affaissements importants (pente supérieure à 6 %).

Cependant, comme leur intégrité est exigée en cas d'affaissement, il est nécessaire de découpler des cloisons de la structure :

- en plaçant l'ossature de la cloison dans un profil solidaire de la structure porteuse,
- en ne liaisonnant pas les plaques de plâtre sur le profil.

4.8 Réseaux

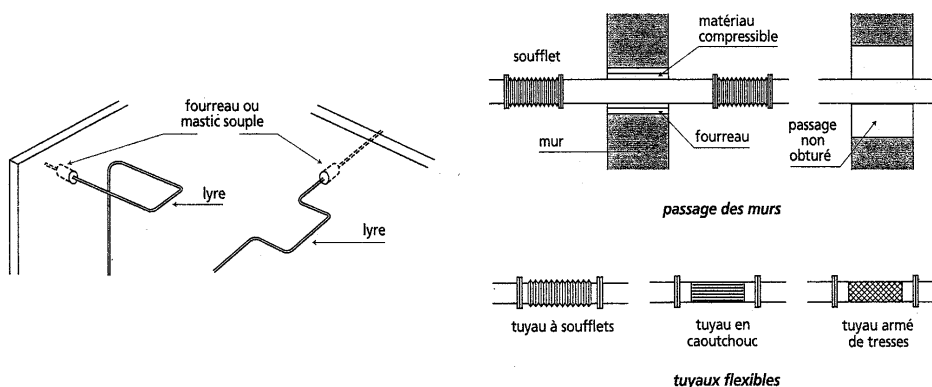
Lors de l'affaissement du terrain, il est nécessaire que les installations et les conduites de distribution puissent continuer à fonctionner et que la conception prévoit une réparation de dégâts inévitables.

Dans ce chapitre, seules les canalisations pour l'eau (réseau sous pression) et les installations d'évacuation (réseaux d'eau de pluie et d'eaux usées) sont examinées.

Les dispositions constructives proposées ci-après répondent à la nécessité de supporter une extension, une compression et une inclinaison du bâtiment lors de l'affaissement. Il en découle les prescriptions et recommandations suivantes :

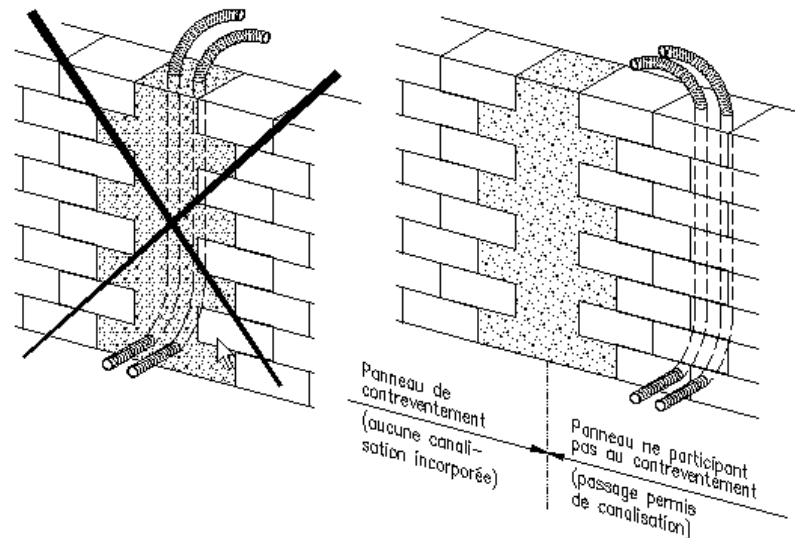
Prescriptions :

La pénétration des canalisations dans le bâtiment doit s'effectuer par un dispositif souple – dispositif en ligne ou éléments de liaison en métal déformable.



Aucune canalisation n'est à prévoir dans l'emplacement libre des joints d'affaissements (cf. § 4.2).

Il est interdit de disposer des canalisations, quelles que soient leurs dimensions, dans les chaînages et dans les panneaux de contreventement.



Percements et saignées : interdits dans les murs de contreventement

Recommandations :

La fixation des canalisations extérieures (gouttières et descentes d'eaux pluviales, par exemple) doit être prévue par des étriers ou tout autre dispositif qui ne les maintiennent pas solidement aux murs.

Les liaisons entre les réseaux extérieurs (installations de raccordement au réseau public) et le bâtiment et celles entre le bâtiment et l'égout doivent être placées pour les constructions au milieu de la façade avant (à cet endroit le déplacement entre la fondation et le sol est minimal). Les canalisations peuvent être regroupées dans un emplacement prévu à cet effet (puisard) et dont les parois sont soigneusement désolidarisées du bâtiment.

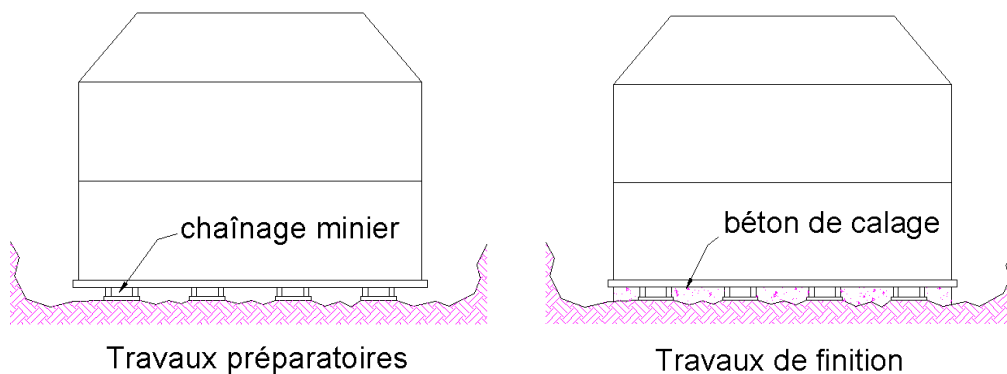
Les canalisations secondaires doivent avoir au moins une inclinaison supérieure à celle prescrite dans les Normes et DTU en vigueur. Cette mesure constructive qui tient compte du changement de pente des canalisations lors de l'inclinaison du bâtiment permet la vidange des installations d'eau sous pression.

4.9 Modalités de relevage des bâtiments

Afin de faciliter leur remise à niveau éventuelle, les bâtiments doivent être munis d'un dispositif de relevage adéquat. Ces dispositifs nécessitent une analyse fine du bâtiment, des fondations et du sol de fondations ; ils doivent être conçus nécessairement par un bureau d'études techniques.

A la conception de l'ouvrage, le choix d'une remise à niveau éventuelle doit être clairement discuté. Dans le cas où il n'est pas jugé utile (pour des raisons techniques, sociales ou financières), les travaux décrits ci-après ne sont pas nécessaires.

La réalisation de niches à vérins est la solution la plus appropriée à notre typologie de bâtiment. Elle n'est envisageable que pour les bâtiments fortement renforcés.



Principe de relevage d'un bâtiment

Dans ce cas, les fondations doivent comporter à intervalle régulier dans leur partie rigidifiée des niches à vérins, dont le contour doit être fretté en fonction de la charge de relevage prévisible. Les soubassements doivent être dimensionnés comme des poutres reposant sur les vérins, et l'emprise des fondations doit tenir compte des phases transitoires du relevage. Par ailleurs, les niches à vérins doivent être facilement accessibles.

Le coût de réalisation de ces seules niches à vérin est faible par rapport au coût de la construction (de l'ordre de 2 %).

Dans le cas d'une mise en pente importante il est préférable de relever le bâtiment plusieurs fois de suite lors de l'affaissement.

A titre d'illustration, un bâtiment ayant subi une mise en pente totale de 10% devra faire l'objet d'au moins deux relevages.

Le relevage a un coût total s'élevant à environ 40 % du prix de la construction, et fait appel, au minimum, au savoir-faire de deux types d'entreprises : une première spécialisée dans l'usage des vérins, une deuxième spécialisée dans les reprises en sous-œuvre.

Rappelons que la maîtrise des procédés de remise à niveau est actuellement aux mains des exploitants miniers et que leur disparition est prévue très prochainement. La mise en pratique d'un tel système de remise à niveau implique donc le maintien ou la création d'un savoir-faire qui puisse surveiller les bâtiments construits de manière diffuse, estimer les critères à partir desquels il est nécessaire de relever un bâtiment, et de prendre enfin la décision du relevage.

Il n'est donc pas envisageable de considérer le problème du relevage bâtiment par bâtiment, mais d'une façon beaucoup plus globale et centralisée.

Notons enfin que le relevage du bâtiment n'est pas envisageable si ce dernier a subi des désordres structuraux : les fondations ne doivent pas être fissurées ou avoir subi des déformations importantes. Les parties de la superstructure ayant éventuellement subi des désordres doivent être renforcées avant le relevage.

En outre, même en bon état, un bâtiment ayant une pente trop importante (supérieure à 6 %) posera des problèmes techniques de relevage, pouvant conduire à la décision de ne pas remettre à niveau le bâtiment sans augmenter les dispositifs existants.

Par conséquent, ce dispositif de relevage pour des mises en pente importantes n'est envisageable que pour des évolutions lentes du processus d'affaissement (évolution sur plusieurs semaines au minimum).

Dans l'hypothèse actuelle où l'on considère que le processus d'affaissement peut avoir lieu sur une seule journée, il n'est pas pertinent de recommander ce dispositif de relevage.

4.10 Les limites d'application de l'étude

D'une part, la présente étude ne vise pas les modifications ultérieures apportées sur une construction neuve ayant fait l'objet des préconisations constructives précitées. Les modifications sont à considérer comme une nouvelle construction et sortent du champ d'application du guide. Il peut s'agir :

- de démolition partielle ou totale des panneaux de contreventement ;
- de démolition partielle ou totale de planchers ;
- de transformation de combles non aménagés en étages habitables ;
- de rajout de citernes ou bassins ;
- de surélévation partielle ou total d'un ou plusieurs niveaux.

D'autre part, les dispositions constructives préconisées dans cette étude reposent sur des solutions types et résultent de dimensionnement forfaitaire. De ce point de vue des études particulières restent toujours envisageables dans la mesure où elles sont effectuées par des bureaux d'études spécialisés. Ces études pourront alors reposer sur des hypothèses plus larges que celles retenues dans ce document et permettre un dimensionnement adapté à un projet architectural particulier (emprise au sol non rectangulaire, élévation du bâtiment irrégulière...).

5. Sécurité des occupants

L'endommagement des bâtiments soumis à des actions d'affaissement minier définies dans le cadre de l'étude effectuée par le CSTB est classé en 5 niveaux N_1 à N_5 . La définition succincte de ces niveaux est rappelée ci-dessous :

Niveau d'endommagement	Importance du dommage
N1	très léger ou négligeable
N2	léger
N3	appréciable
N4	sévère
N5	très sévère

On constate que le premier niveau N_1 est un niveau pour lequel les déformations sont faibles et n'engendrent au sein de la construction que des désordres visuels. Ce premier niveau n'occasionne pas de modification de géométrie des éléments du bâtiment, susceptibles de compromettre la sécurité des occupants.

Le niveau N_2 est un niveau pour lequel les déformations restent faibles, et il peut tout au plus entraîner le coincement des fenêtres et des portes. Pour ce niveau, statistiquement, à l'échelle d'un ensemble de bâtiments, les déformations observées sont suffisamment faibles pour que l'on puisse admettre qu'une faible proportion des bâtiments sera sujette à ce problème. De plus, les mouvements d'affaissement se produisent sur des durées relativement étalées, au travers des connaissances qu'on en a aujourd'hui. Il n'y a pas de risque intrinsèquement lié à la chute d'objets ou d'éléments d'équipements, en raison de la faible amplitude des mouvements de ce niveau d'endommagement, et, donc, il n'y a pas de risque pour l'occupant. Le seul risque que l'on pourrait envisager pour ce niveau N_2 serait une panique des occupants ne pouvant pas sortir du fait du coincement des portes et fenêtres, et tentant par là des évacuations risquées (saut de fenêtres, par exemple). Mais ce risque reste extrêmement limité en raison du caractère progressif des déformations d'une part, et de la faible proportion de bâtiments touchés, d'autre part. Toutefois, il pourrait être utile de diffuser un message clair aux occupants des bâtiments concernés, pour les engager au calme, en cas de premiers mouvements ressentis.

Le niveau N₃, plus sévère que le précédent, présente un risque de panique accentué par rapport à ce qui est décrit ci-dessus pour le niveau N₂. Mais ce niveau est réputé pouvant également conduire à des ruptures de canalisations. En conséquence, la présence de canalisations de gaz représente ici le risque majeur pouvant être appréhendé, risque très largement pondéré par le caractère progressif de l'affaissement. Dans ces conditions, il convient de proscrire les installations au gaz.

Les deux derniers niveaux, N₄ et N₅, sont définis comme donnant lieu à des changements de géométrie (sols en pente, murs hors d'aplomb, etc.) et à des risques de chutes d'éléments de structure ou d'équipement. Ces deux niveaux d'endommagement présentent des risques certains pour la sécurité des occupants que l'on ne saurait pas pondérer par le délai d'évacuation car il s'agit là d'une situation d'effondrement ou d'impraticabilité des ouvrages, ce qui n'était pas le cas précédemment pour les niveaux N₂ et N₃, pour lesquels il s'agissait d'une situation d'amorce de désordres.

Il est donc déconseillé, pour ces niveaux d'endommagement, d'autoriser la construction des bâtiments étudiés ci avant. Une construction ne serait envisageable qu'avec des mesures préventives plus sévères.

En résumé, pour les niveaux d'endommagement N₁, N₂, N₃, la sécurité des occupants ne peut pas être directement menacée, du fait de l'absence de risque de chutes d'éléments porteurs ou d'équipements et du caractère progressif de l'affaissement. Concernant les niveaux N₄ et N₅, la sécurité des occupants peut être menacée en l'absence de dispositifs de surveillance adaptés.

Si l'on souhaite visualiser qualitativement le niveau de risque pour la sécurité des occupants, on peut dresser le tableau suivant :

Type de bâtiment	Pente d'affaissement au-delà de laquelle la sécurité des occupants peut être mise en cause en l'absence de dispositions particulières	
	Cas des bâtiments <u>faiblement</u> renforcés	Cas des bâtiments <u>fortement</u> renforcés
Type 1	10 %	14 %
Type 2	3 %	7 %
Type 3	5 %	11 %
Type 4	3 %	6 %
Type 5	2 %	4 %

6. Systèmes constructifs alternatifs

6.1 Généralités

Dans ce chapitre, nous allons présenter des systèmes constructifs alternatifs aux systèmes traditionnels de la région étudiés dans les chapitres précédents.

En préambule à ce chapitre, nous rappelons que le choix des matériaux et celui des systèmes constructifs jouent un rôle déterminant dans la résistance des constructions aux effets de l'affaissement minier (mise en courbure du terrain, déformation horizontale du sol et inclinaison du bâtiment). De ce point de vue, l'aptitude des systèmes à se déformer plastiquement lors des efforts élevés sans pour autant réduire sensiblement leurs capacités résistantes constitue une solution préférable à certains procédés constructifs traditionnels plus fragiles.

C'est pourquoi l'objectif visé ici est d'explorer d'autres procédés de gros œuvre de maison qui pourraient permettre de mieux résister aux affaissements miniers par ce qu'ils offrent par rapport aux procédés traditionnels :

- un rapport résistance/poids largement supérieur ;
- une capacité à accepter des déformations plus importantes (du fait de la ductilité de leurs assemblages mécaniques) ;
- une résistance aux chocs importants (résilience) sensiblement supérieure.

A titre d'illustration, deux systèmes constructifs ont été particulièrement analysés :

- la maison individuelle à ossature en bois,
- la maison individuelle à ossature acier.

Il faut souligner que s'agissant d'une analyse menée à titre exploratoire, l'estimation des niveaux d'endommagements des bâtiments vis-à-vis des sollicitations et l'approche décrite au paragraphe 2 n'ont pas été directement appliquées aux constructions pouvant disposer de matériaux ou de systèmes constructifs alternatifs.

Toutefois, en partant du principe que les deux systèmes constructifs décrits ci-après disposent d'une capacité résistante favorable aux actions sismiques, nous pouvons dire que, par retour d'expérience :

- les niveaux d'endommagements N1 et N2 seront globalement atteints pour les mêmes valeurs de pentes, que les bâtiments soient renforcés ou conçus avec les systèmes constructifs alternatifs;
- le niveau d'endommagement N3 des bâtiments conçus avec les systèmes constructifs alternatifs correspondra à des pentes plus élevées que celles atteintes par les bâtiments simplement renforcés;

- pour les bâtiments conçus avec les systèmes constructifs alternatifs, les niveaux d'endommagement N4 et N5 seront atteints pour des pentes sensiblement plus élevées que celles correspondant aux bâtiments simplement renforcés – dans ce cas de figure, la capacité de ces systèmes constructifs alternatifs à se déformer plastiquement lors de déformations élevées (ductilité) agit pleinement pour les niveaux d'endommagement forts (N4 et N5).

L'articulation de ce chapitre s'organise autour de deux parties :

- la première (la plus importante) s'attache à décrire et à analyser deux systèmes constructifs complets (maison à ossature bois et maison à ossature acier),
- la deuxième (indicative) donne des orientations techniques en matière de procédés de gros œuvre pouvant prétendre à un bon comportement vis-à-vis d'affaissements miniers (bon rapport résistance/poids pour le béton léger et ductilité appréciable des assemblages pour les grands panneaux préfabriqués).

Dans ce qui suit nous décrivons, dans les grandes lignes, les principes constructifs qui permettent de présager d'un comportement favorable des constructions vis-à-vis d'un affaissement prévisible.

Enfin, les modes constructifs alternatifs étudiés présentent un surcoût par rapport à une construction traditionnelle en maçonnerie non renforcée. Le surcoût a été évalué globalement sur la base de principes constructifs visant à renforcer les deux systèmes étudiés. En première approche, nous pouvons estimer un surcoût avoisinant 10% pour la maison à ossature acier et 15% pour la maison à ossature bois.

6.2 La construction en bois

Le bois, parmi les matériaux utilisés dans la construction, présente, d'une part, un rapport résistance/poids particulièrement élevé. D'autre part, les bâtiments à ossature bois disposent, du fait de la ductilité des assemblages mécaniques (par opposition aux assemblages collés), d'une grande capacité à accepter des déformations importantes. Ces deux propriétés conjuguées entre elles leur permettent d'atteindre - à partir des niveaux d'endommagements N 3 - des pentes admissibles supérieures à celles obtenues pour les bâtiments étudiés ci-avant (voir tableau ci-après).

Par ailleurs, vis-à-vis des sollicitations agissantes, le bois possède une résistance appréciable en traction et en compression quand il est orienté dans la direction de ses fibres. A préciser toutefois qu'il convient de le protéger de l'humidité permanente et des variations hygrométriques auxquelles il est particulièrement sensible.

Le système constructif proposé ci-après consiste à réaliser une superstructure à ossature bois (poteaux, poutres et panneaux) sur des fondations en béton armé et supposées de mêmes dimensions que celles des bâtiments étudiés au chapitre précédent.

Les comparaisons des effets d'un affaissement entre la typologie étudiée ci avant et ce mode alternatif sont les suivantes :

- l'effet de la déformation horizontale du sol est équivalent, et les fondations doivent être dimensionnées de la même manière,
- l'effet de la mise en pente du bâtiment est beaucoup plus faible, compte tenu de l'aptitude du matériau bois à résister à des efforts de traction (sous réserve de la bonne orientation des fibres),
- l'effet de la courbure du terrain est atténué par l'allègement de l'ensemble du bâtiment.

Afin d'apprécier le gain en terme d'impact, nous avons estimé pour le bâtiment de type 3 (exemple de la maison individuelle) les nouvelles pentes correspondant aux différents niveaux d'endommagement :

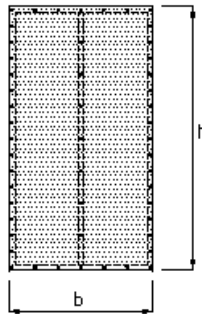
Pente de l'affaissement (%)	Niveau d'endommagement du bâtiment				
	N1	N2	N3	N4	N5
Type 3 fortement renforcé	$p \leq 2$	$2 < p \leq 3$	$3 < p \leq 11$	$11 < p \leq 21$	$21 < p$
Type 3 « bois »	$p \leq 3$	$3 < p \leq 4$	$4 < p \leq 15$	$15 < p \leq 30$	$30 < p$

Comme pour les systèmes en maçonnerie, la conception d'ensemble d'une construction à ossature bois doit respecter les mêmes conditions géométriques : forme rectangulaire et rapport l/L limité à 0,5.

Pour les types 1 – 2 – 3 et 4 les maisons à ossature de bois semblent convenir en zone d'affaissement à condition de disposer d'un système à murs porteurs répondant aux principes suivants :

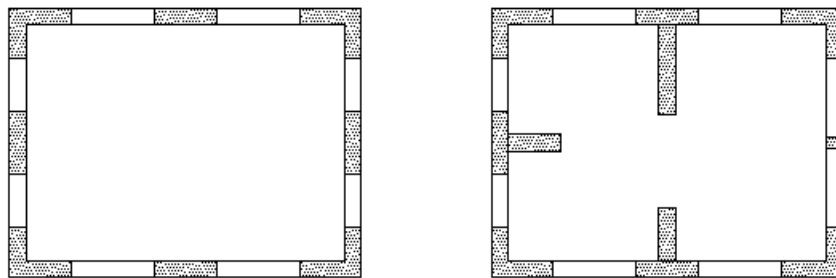
- Les panneaux utilisés dans la composition des murs doivent être résistants à l'humidité : les contreplaqués sont au moins NF Extérieur CTBX et les panneaux de particules doivent être CTBH ;
- Le nombre de panneaux de contreventement doit être identique à tous les étages ;

- Le contreventement est assuré soit par un système triangulé, soit par un voile rigide constitué d'un panneau en contreplaqué d'au moins 14 mm d'épaisseur cloué sur tous les montants de l'ossature ;



Panneau de contreventement

- La répartition des panneaux doit permettre leur superposition dans la hauteur de la construction afin d'éviter des phénomènes de torsion pouvant intervenir lors d'une inclinaison de bâtiment ;
- Chacun des quatre angles doit au moins comporter deux panneaux de contreventement.



Exemple de disposition de panneaux de contreventement

Concernant les parements extérieurs des maisons à ossature de bois, on doit éviter les parements en maçonnerie dont le comportement sous déformations imposées est significativement différent de la structure en bois.

Les parements extérieurs constitués de deux couches d'enduit à base de ciment de chaux sur un support métallique (type métal déployé) liaisonné ou panneaux bois paraissent une mesure constructive compatible avec le comportement d'une ossature bois. Les revêtements extérieurs en enduit plastique semblent, eux aussi, convenir.

6.3 Procédé constructif de gros œuvre de maison avec ossature acier

Ce procédé de gros œuvre complet, du fait de son ossature acier, présente, d'une part, un rapport résistance/poids sensiblement plus élevé que les systèmes traditionnels. D'autre part, ces bâtiments disposent - comme pour la construction en bois - du fait de la ductilité de leurs assemblages mécaniques, d'une capacité à accepter des déformations importantes. Cette dernière propriété est déterminante pour résister aux effets des déformations induites par l'affaissement minier étudié ici et explique ses performances en matière de pentes admissibles (voir tableau ci-après).

Par ailleurs, il convient de préciser, d'une part, que les structures métalliques nécessitent un entretien régulier contre les risques de corrosion. D'autre part dans la mesure où une stabilité au feu supérieure à un quart d'heure est requise, il peut être nécessaire de protéger la structure métallique par des matériaux résistant au feu.

Cette famille de procédés est destinée principalement aux types 1 – 3. Elle convient aussi pour le type 4 limité aux constructions à simple rez de chaussée et/ou à un étage seulement.

Le procédé comprend une ossature métallique porteuse (type IPN ou IPE) et peut être constitué de :

- planchers en béton armé ou en bois sur solivage en poutrelles métalliques ;
- charpente de toiture en cornières métalliques ;
- parois extérieures en dalles nervurées en béton armé avec revêtement de type R.P.E ;
- cloisons de distribution en plaques de parements en plâtre.

Afin de conférer à ce système constructif complet de gros œuvre un comportement satisfaisant vis-à-vis du phénomène d'affaissement et de ses effets, des adaptations constructives peuvent être aménagées.

Les comparaisons des effets d'un affaissement entre la typologie étudiée ci avant et ce mode alternatif sont les suivantes :

- l'effet de la déformation horizontale du sol est équivalent, et les fondations doivent être dimensionnées de la même manière,
- l'effet de la mise en pente du bâtiment est beaucoup plus faible, compte tenu de l'aptitude du matériau acier à résister à des efforts de traction,
- l'effet de la courbure du terrain est très atténué par l'allègement de l'ensemble du bâtiment.

Afin d'apprécier le gain en terme d'impact, nous avons estimé pour le bâtiment de type 3 (exemple de la maison individuelle) les nouvelles pentes correspondant aux différents niveaux d'endommagement :

Pente de l'affaissement (%)	Niveau d'endommagement du bâtiment				
	N1	N2	N3	N4	N5
Type 3 fortement renforcé	$p \leq 2$	$2 < p \leq 3$	$3 < p \leq 11$	$11 < p \leq 21$	$21 < p$
Type 3 « acier »	$p \leq 4$	$4 < p \leq 6$	$6 < p \leq 23$	$23 < p \leq 33$	$33 < p$

Au niveau de la liaison entre la structure et les fondations (calibrées conformément aux dispositions du chapitre ...), les chaînages verticaux doivent être placés :

- à tous les angles de la construction ;
- aux jonctions des murs ;
- au droit et en continuité des poteaux reprenant les palées de contreventement ;
- de part et d'autre des ouvertures de soubassement.

Le chaînage du plancher bas du rez de chaussée doit comporter 4 barres HA \varnothing 12 longitudinales reliées entre elles par des cadres.

Au niveau de l'ossature métallique, tous les assemblages doivent être boulonnés. Au droit des poteaux métalliques assurant le contreventement, la liaison doit être prolongée jusqu'au bas des fondations par des chaînages verticaux.

6.4 Le béton léger

L'ensemble des systèmes de structure en béton armé traditionnel sont utilisables en béton léger (système en portique, voiles, maçonnerie, ...).

L'utilisation du béton léger présente des avantages appréciables en zone d'affaissement même si des précautions particulières sont à prendre.

Parmi ces avantages on peut citer, par exemple, la capacité du béton léger à se déformer plus facilement et de façon moins brutale que le béton classique ainsi que la réduction du poids de la structure (25 % environ de réduction par rapport à un bâtiment similaire réalisé en béton classique).

Toutefois, il faut prendre en compte les phénomènes suivants :

- le fluage du béton léger est plus important ;
- dans les nœuds d'ossature les dispositions d'ancrage des armatures doivent être renforcées ;
- le freinage des poteaux en béton léger doit être plus important que pour le béton armé traditionnel.

6.5 La construction en grands panneaux préfabriqués

Ce type de construction peut concerner essentiellement les types 4 et 5. Ces constructions sont constituées de panneaux en béton armé dans les deux directions orthogonales percés ou non d'ouvertures.

La capacité de ce système de grands panneaux à se déformer dépend majoritairement des caractéristiques des joints entre panneaux. Les dispositions constructives ci-après tiennent compte de ce constat.

Les joints horizontaux doivent être montés et armés.

Les joints verticaux peuvent être constitués à partir de :

- rives crantées et d'aciers en attente « bouclés » ;
- assemblages boulonnés.

La répartition des panneaux doit être la plus régulière possible. Les constructions réalisées avec ces panneaux doivent comporter des chaînages dans toutes les directions (hauteur, largeur, longueur). Les armatures de chaînages sont à disposer dans les panneaux ou dans le béton de clavetage des joints.

